

1911



**MLADOST**

УКРАШЕНИЕ ВАШЕГО ДОМА

## О КОМПАНИИ МЛАДОСТЬ

### ТРАДИЦИЯ КАК ВОДОХНОВЕНИЕ С 1911 ГОДА

Производство изделий из глины, таких как кирпич и черепица, издревле существовало в окрестностях Лесковца, в Южной Сербии. В результате археологических раскопок были найдены образцы керамики времен первых поселений на этой территории. Богатый выбор качественного сырья на территории нынешней Сербии использовали еще строители древних империй, о чем свидетельствуют многочисленные памятники древней архитектуры в южной части страны

в 1911 году в г. Лесковац был основан завод по производству керамической черепицы, что явилось основой современного производства. Керамическая черепица, сделанная в начале прошлого века, узнаваемая по насыщенному красному цвету и тисненному изображению слона, до сих пор украшает кровли старинных городов Лесковца, Ниша, Вранье, Скопье и многих других городов региона

после окончания Второй мировой войны, завод перешел в собственность государственной фирмы "Промышленное предприятие по производству керамической черепицы и кирпича "Победа", чья продукция завоевала популярность на всей территории Югославии тех времен

### КОМПАНИЯ "МЛАДОСТЬ"

в период с 2003 по 2007 годы в концерн "Моником" (Ниш), входят три завода по производству строительных материалов из глины: ДП "Младость" (Лесковац), ИГМ "Рад" (Власотинце) и "7 июля" (Мала Плана)

с этого момента в развитии завода начинается новый этап. Наблюдается приток комплексных инвестиций во все сферы деятельности предприятия. Происходит модернизация оборудования и технологий, строительство новых производственных цехов и сооружений, расширение производственного ассортимента. Этот период так же отмечен активным ростом численности сотрудников, компания пополняется молодыми, образованными и амбициозными специалистами. Активно развивается маркетинг и создается бренд «МЛАДОСТЬ»

результатом такого комплексного подхода к модернизации всех трех заводов "МЛАДОСТЬ" стало многократное увеличение объемов производства и получение различных наград и сертификатов. Таким образом, компания "МЛАДОСТЬ", в течении всего лишь десяти лет, преобразовалась из отдельных небольших производств местного значения в одного из крупнейших региональных производителей керамической черепицы и строительных блоков

сегодня "МЛАДОСТЬ" – это современная компания, отвечающая последним требованиям качества, и хорошо известный бренд "МЛАДОСТЬ" – синоним качественной, надежной керамической черепицы, строительных стеновых блоков и межэтажных конструкций, которые нашли свой путь к большому количеству довольных клиентов. Продукция завода "МЛАДОСТЬ" одна из самых востребованных на рынках не только Сербии и Косово, но также хорошо известна на рынках большинства стран Восточной Европы (Болгария, Македония, Румыния, Албания и другие)

2017 – год начала поставок черепицы "МЛАДОСТЬ" на территорию России совместно с компанией СНЕККЕР

## КЕРАМИЧЕСКАЯ ЧЕРЕПИЦА: ПРЕИМУЩЕСТВА

### ЭКОЛОГИЧЕСКИ ЧИСТЫЙ ПРОДУКТ

- изготовлена из 100% натурального материала, с использованием чистой глины, воды, воздуха и огня
- благодаря этому данное кровельное покрытие является экологически чистым, процесс производства не загрязняет и не наносит вреда окружающей среде

### ТРАДИЦИИ КАЧЕСТВА

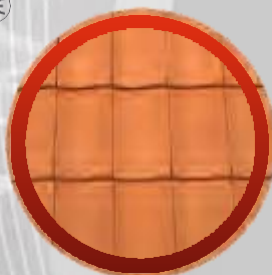
- самое древнее кровельное покрытие, которое использовалось еще за несколько сотен лет до нашей эры
- самое востребованное, надежное и самое распространенное кровельное покрытие
- натуральные материалы и проверенный веками конструктив керамической черепицы обеспечивают оптимальный микроклимат в помещении
- цветостойкость и устойчивость к вредным воздействиям окружающей среды (стойкость к ультрафиолету, кислотному и щелочному воздействию атмосферных осадков, к перепадам температур)
- жаропрочный материал, отлично переносит механические нагрузки – давление снега и льда

## АНГОБИРОВАННАЯ ЧЕРЕПИЦА

ангобирование – это покрытие черепицы специальной глиняной суспензией, содержащей различные натуральные добавки. В процессе производства черепицы, после прессовки и сушки спрессованной черепицы, наносится слой ангобирующей суспензии высочайшего качества. В процессе обжига ангоб спекается с поверхностью черепицы и содержащиеся в суспензии оксиды придают поверхности определенный цвет

следуя требованиям и тенденциям современного рынка, компания "МЛАДОСТЬ" ввела в ассортимент ангобированную черепицу

## профиль KONTINENTAL LUX



NATURAL

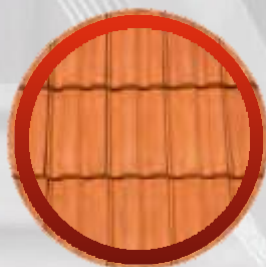


BROWN ENGOBE



BLACK ENGOBE

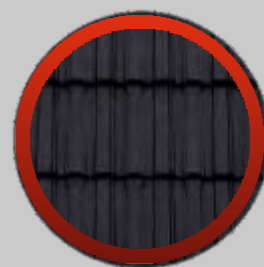
## профиль TRADICIONAL LUX



NATURAL

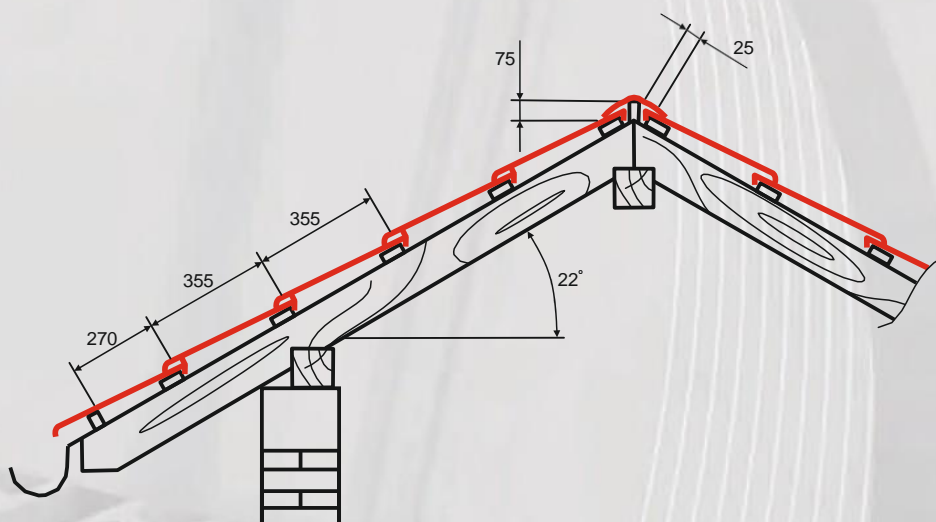


BROWN ENGOBE

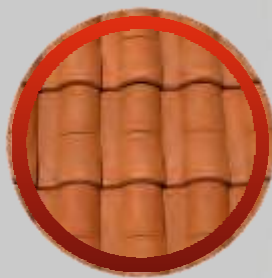


BLACK ENGOBE

параметры	KONTINENTAL LUX	TRADICIONAL LUX
Вес кг / шт	3,07	3,07
Размеры, см	415 x 260	415 x 260
Полезная длина, см	36 ± 2%	36 ± 2%
Полезная ширина, см	22 ± 2%	22 ± 2%
Расход на шт / м <sup>2</sup>	12,5 ± 2%	12,5 ± 2%
Шаг обрешетки, см	34,0 - 35,5	34,0 - 35,5
Рекомендуемый угол наклона кровли	22°	22°
Штук на паллете / вес паллета шт / кг	320 / 1050	320 / 1050



## профиль MAESTRAL LUX NATUR



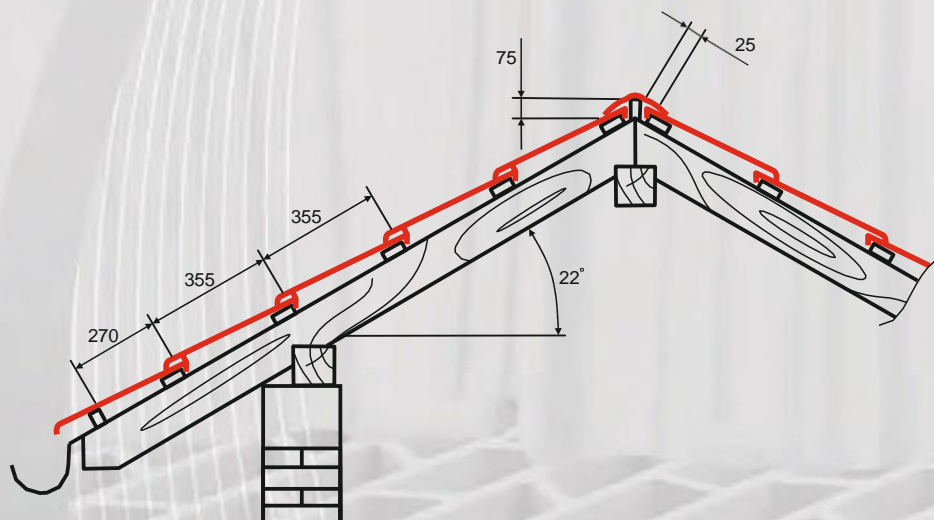
NATURAL

## профиль ORNAMENT LUX NATUR



NATURAL

параметры	MAESTRAL LUX NATUR	ORNAMENT LUX NATUR
Вес кг / шт	3,4	3,1
Размеры, см	415 x 260	415 x 260
Полезная длина, см	36 ± 2%	36 ± 2%
Полезная ширина, см	22 ± 2%	22 ± 2%
Расход на шт / м <sup>2</sup>	12,5 ± 2%	12,5 ± 2%
Шаг обрешетки, см	34,0 - 35,5	34,0 - 35,5
Рекомендуемый угол наклона кровли	22°	22°
Штук на паллете / вес паллета шт / кг	320 / 1050	320 / 1050



## ДОБОРНЫЕ КЕРАМИЧЕСКИЕ ЭЛЕМЕНТЫ

### коньковая / хребтовая черепица



CE	параметры	
	Вес кг / шт	2,55
	Длина, см	390
	Расход на шт / м.пог	3
	Штук на паллете / вес паллета шт / кг	324 / 838



### конечная коньковая черепица



CE	параметры	
	Вес кг / шт	2,35
	Длина, см	390
	Штук на паллете / вес паллета шт / кг	100 / 255



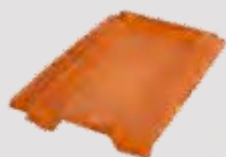
### вальмовая черепица



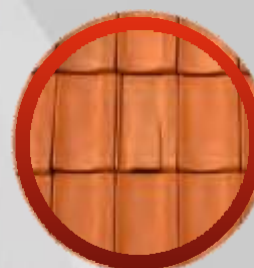
CE	параметры	
	Вес кг / шт	1,65
	Штук на паллете / вес паллета шт / кг	99 / 185



### вентиляционная черепица



CE	параметры	
	Вес кг / шт	3,24
	Размеры, см	415 x 260
	Полезная длина, см	36 ± 2%
	Полезная ширина, см	22 ± 2%
	Расход на шт / м <sup>2</sup>	12,5 ± 2%
	Шаг обрешетки, см	34,0 - 35,5
	Рекомендуемый угол наклона кровли	22°
	Штук на паллете / вес паллета шт / кг	168 / 565



### боковая черепица левая / правая



CE	параметры	левая	правая
	Вес кг / шт	2,00	1,80
	Длина, см	415	415
	Штук на паллете / вес паллета шт / кг	182 / 385	182 / 350



## КРИТЕРИИ НАДЕЖНОЙ УПАКОВКИ

для того, чтобы продукция «МЛАДОСТЬ» попала к клиенту без повреждений, мы уделяем большое внимание упаковке

при упаковке черепицы «МЛАДОСТЬ» существует несколько уровней защиты продукции:

1. в связки упаковывается по восемь штук черепицы, которые перетягиваются пластиковой лентой. Целью такой упаковки является обеспечение более безопасной транспортировки и разгрузки на объекте;
2. связки складываются на поддон, каждый ряд прокладывается картоном;
3. упакованный таким образом поддон, фиксируется защитными горизонтальными лентами;
4. для максимальной защиты поддон с черепицей затягивается термоусадочной пленкой, которая обеспечивает фиксацию черепицы во время транспортировки;
5. усиленные поддоны разработаны для надежной транспортировки черепицы «МЛАДОСТЬ» от производства до конечного потребителя



## СЕРТИФИКАТЫ

вся продукция компании «МЛАДОСТЬ» протестирована и сертифицирована в соответствующих государственных учреждениях Сербии и в аккредитованных лабораториях стран ЕС

черепица протестирована и соответствует стандарту SRPS EN 539-2: 2014, а также имеет знак CE

## ОПРЕДЕЛЕНИЕ МОРОЗОСТОЙКОСТИ

все профили черепицы «МЛАДОСТЬ» и керамические доборные элементы показали высокую степень морозостойкости по результатам тестирования в соответствии со стандартной Европейской методикой. Данная методика принята Комиссией ЕС по стандартизации CEN и включает в себя тестирование морозостойкости черепицы по методу «Е» черепица проверяется при 100 циклах морозостойкости и нагревания, а также моделируются климатические условия по всем климатическим зонам стран ЕС

наряду с данным тестом, черепица "МЛАДОСТЬ" успешно протестирована в соответствии с национальным стандартом по методу «В», который предусмотрен для суровых климатических условий скандинавских стран (150 циклов замораживания) черепица обладает превосходными характеристиками и полностью отвечает требованиям к морозостойкости в условиях резких температурных колебаний



## ЧЕРЕПИЦА «МЛАДОСТЬ» ИМЕЕТ ГАРАНТИЮ 33 ГОДА

благородный красный цвет устойчивый к образованию отложений при эксплуатации в течение длительного времени

отсутствие известковых включений обеспечивает отсутствие растрескивания готового продукта при контакте с влагой

высокая прочность, 150 циклов морозостойкости, подтвержденные испытаниями и соответствующими сертификатами





## IGM MLADOST d.o.o.

Puškinova bb, 16000 Leskovac  
Tel/Faks: +381 (0) 16 243 073,  
+381 (0) 16 255 507

[office@mladost.co.rs](mailto:office@mladost.co.rs)

