

### Изоляционные оклады FAKRO для дымовых труб.



Оклады GZK-AV, GZK-AS 38, GZK-AS 51 предназначены для герметичного соединения дымовой трубы с кровельным покрытием, облегчают монтаж и сокращают время работы.

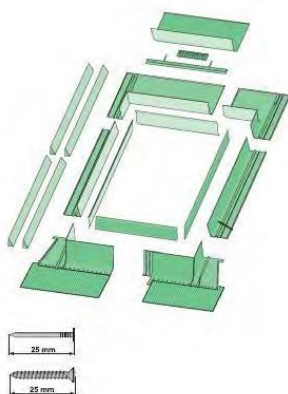
**Оклад GZK-AV** подходит к трубам с шириной до 95 см и длиной до 180 см (размер измеряется по поверхности крыши), установленным в крышах с углом наклона от 15° до 60°. Верхний и нижний элементы оклада регулируются, а боковые можно подрезать под необходимые размеры.

Оклад изготавливается из алюминия, покрытого поливиниловым лаком, стойким к воздействию атмосферных явлений. Оклад выкрашен в цвет RAL 7022, благодаря чему он сочетается с большинством типов покрытий.

Эластичный фартук в нижней части оклада позволяет установить оклад в кровельные покрытия с высотой профиля до 60 мм.

Изоляционные оклады **GZK-AS 38, GZK-AS 51** предназначены для дымовых труб шириной 38 см и 51 см соответственно. Длина трубы не должна превышать 100 см.

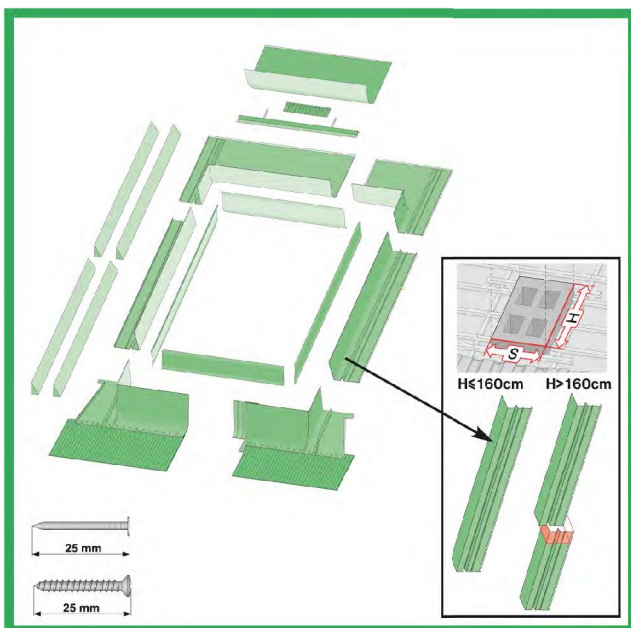
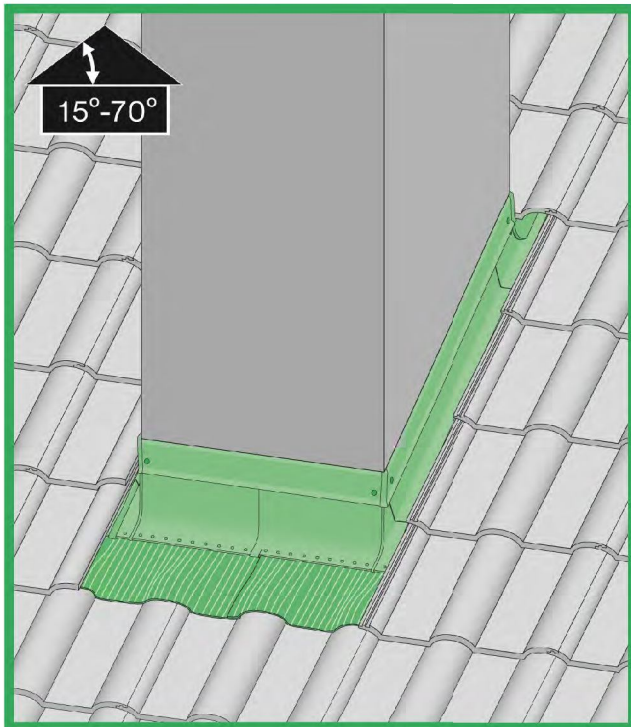
**Удлиняющий модуль GZM** увеличивает длину окладов GZK-AS 38 и GZK-AS 51 на 100 см.



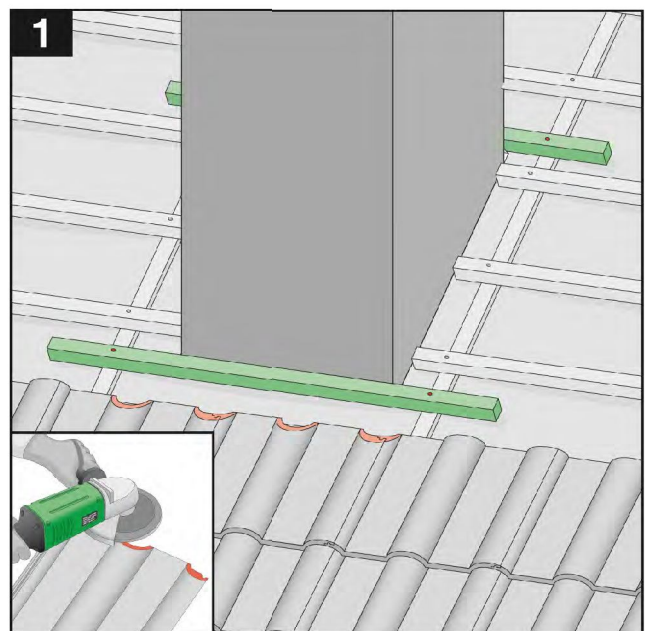
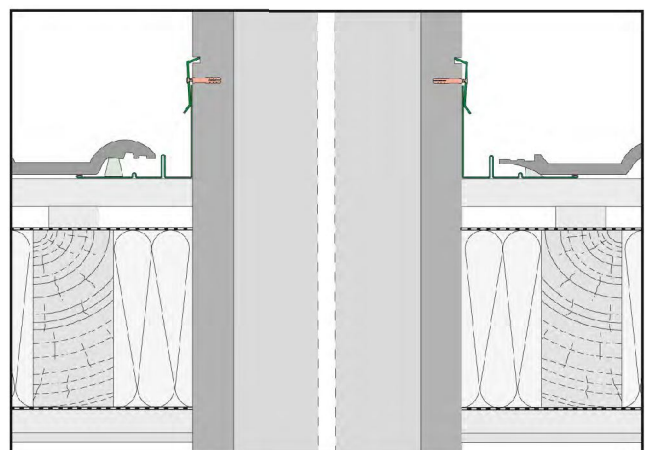
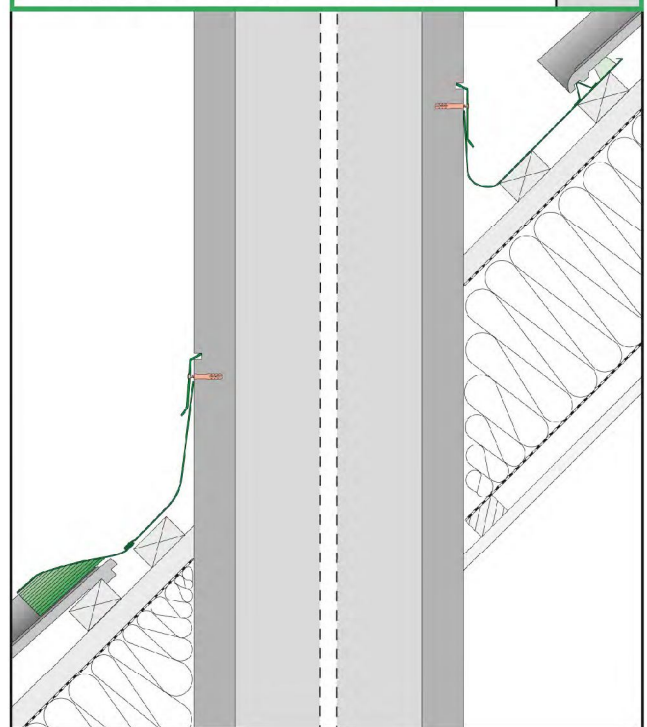
### Основные преимущества окладов для дымовых труб:

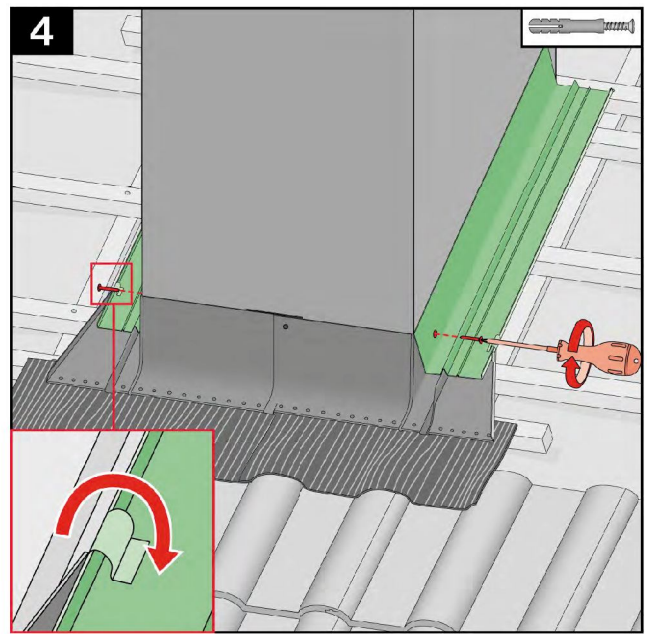
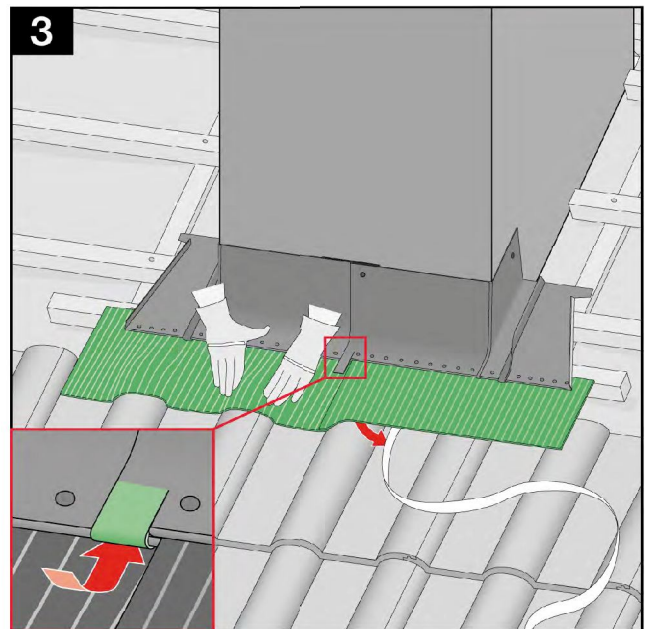
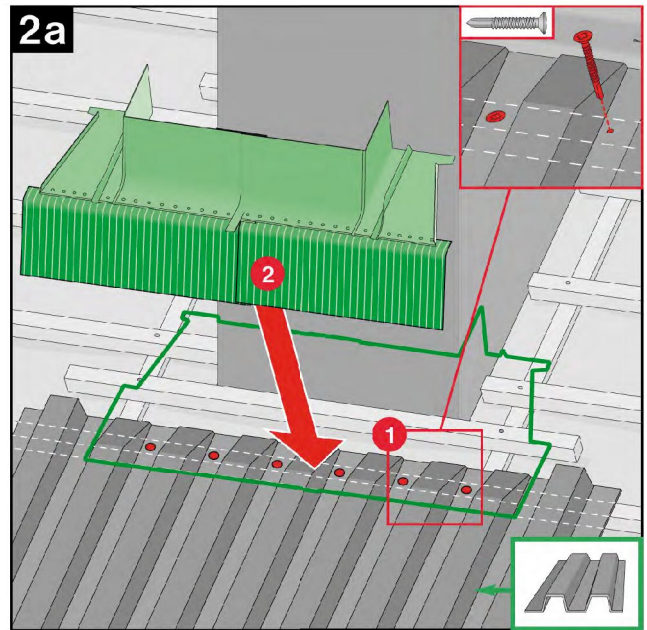
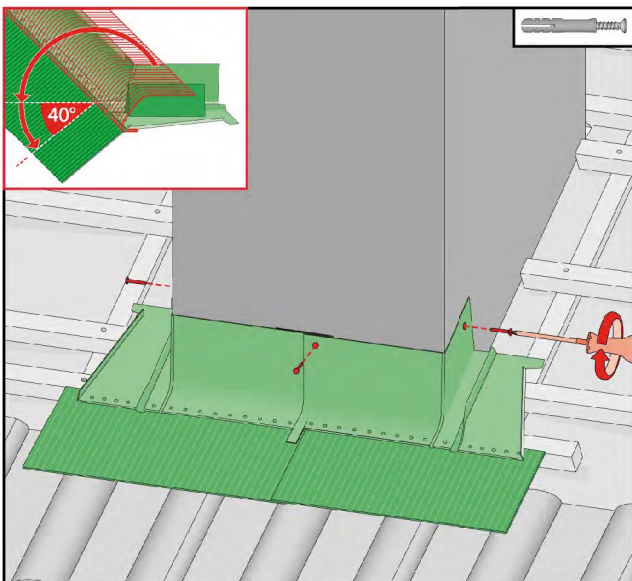
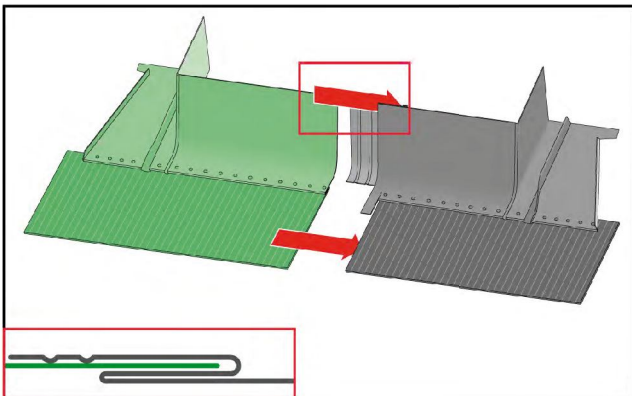
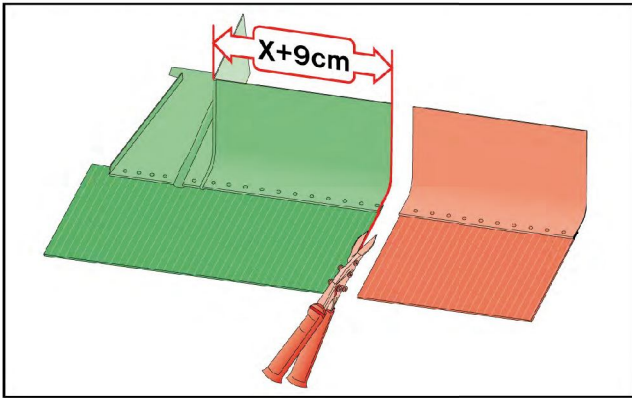
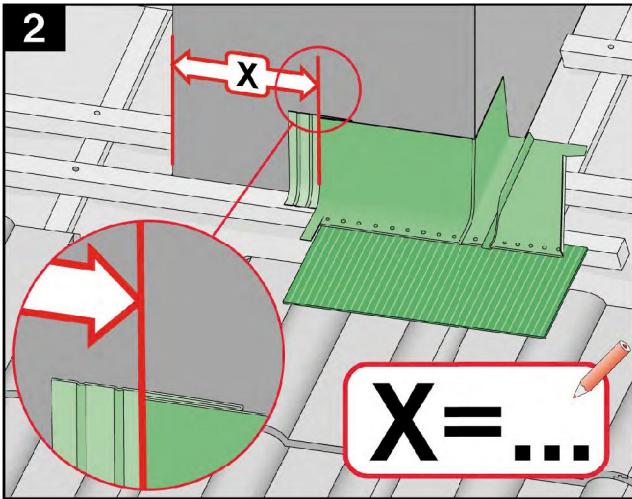
- простой и быстрый монтаж;
- надежное герметичное соединение;
- универсальность – подходит к трубам разных размеров;
- эстетичный вид;
- стойкость к воздействию атмосферных явлений;
- возможность объединения с большинством типов кровельного покрытия;
- возможность установки в крышах с разным углом наклона.

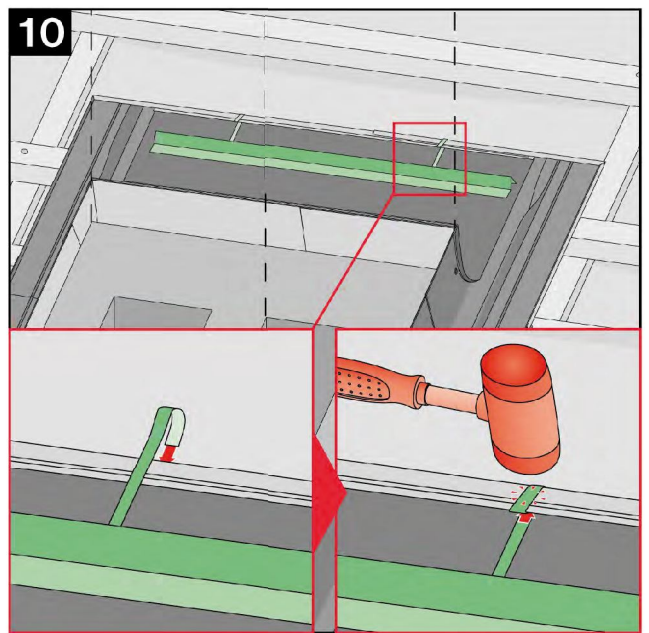
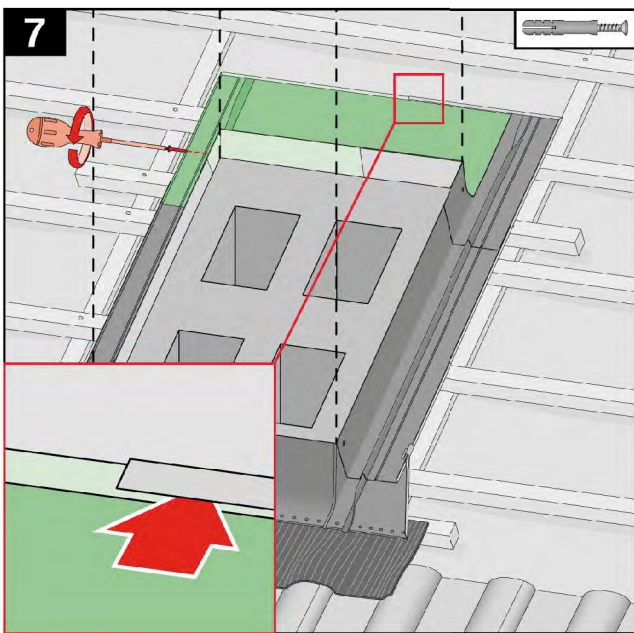
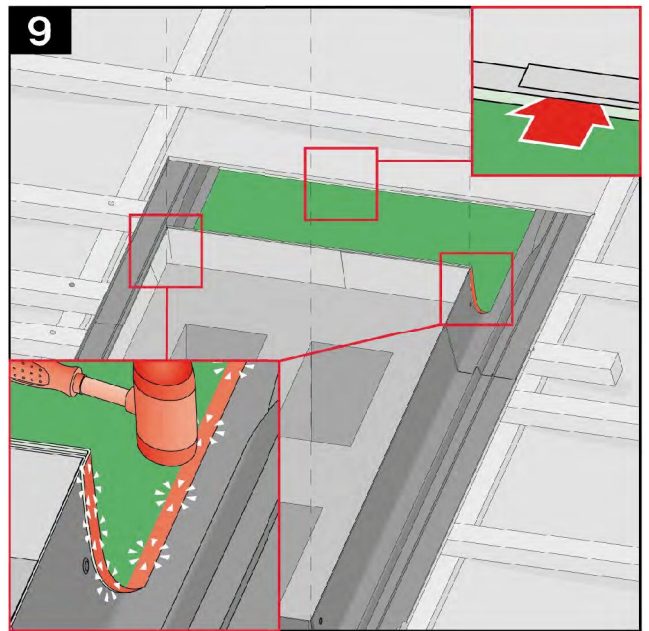
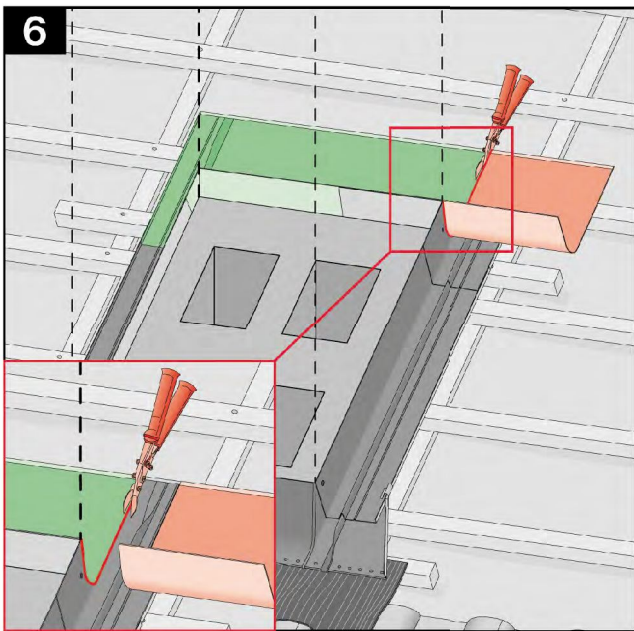
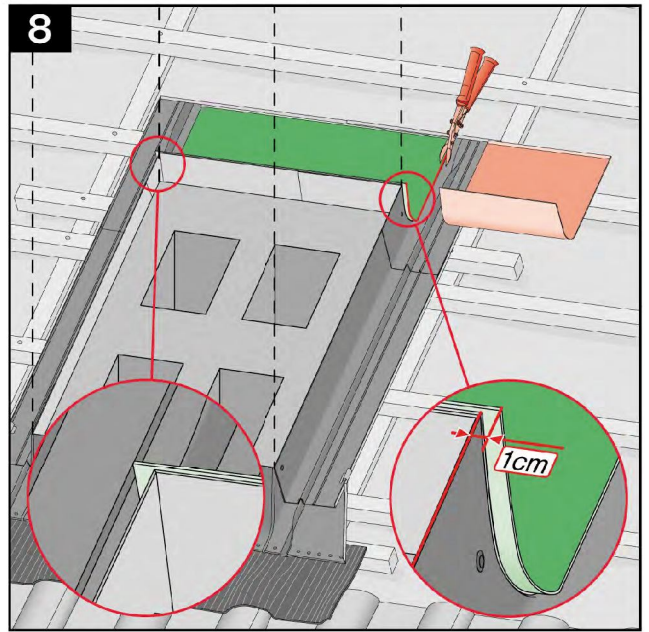
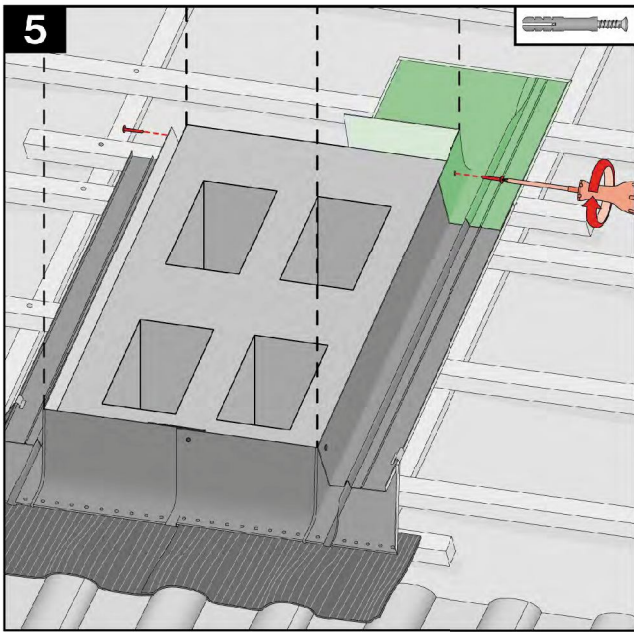
**GZK-AV** max 45mm

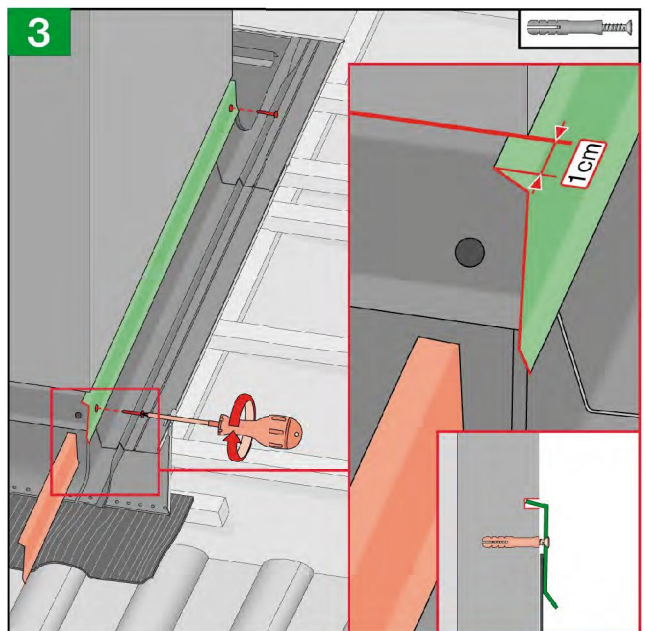
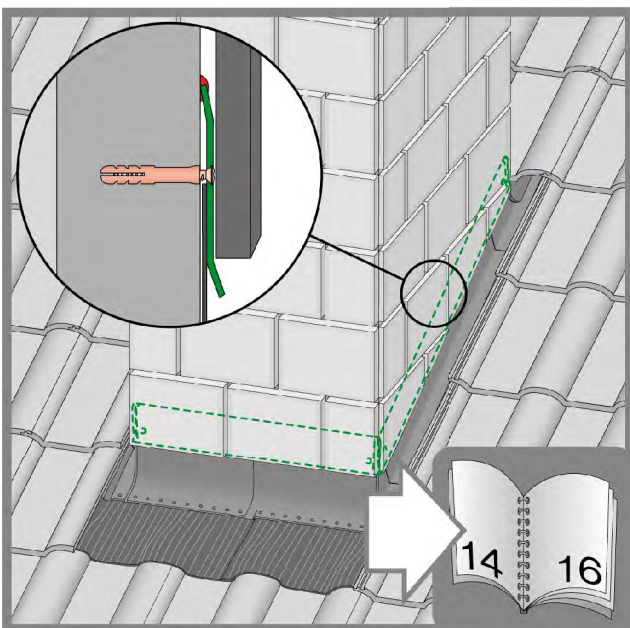
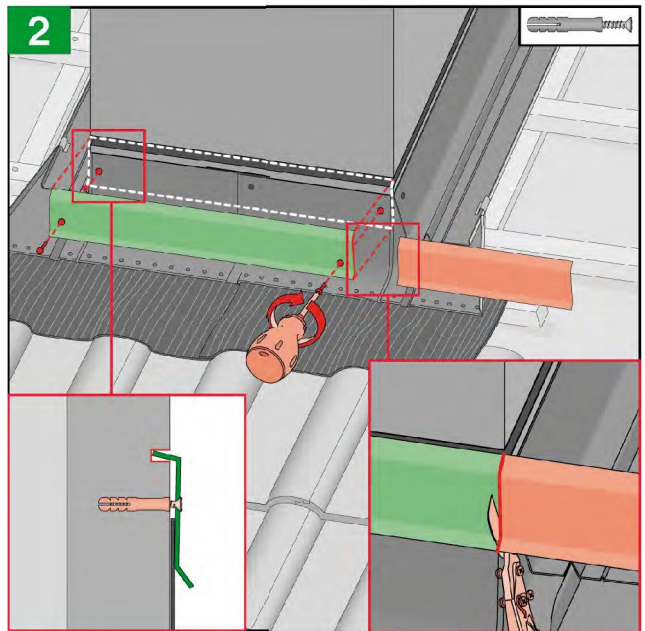
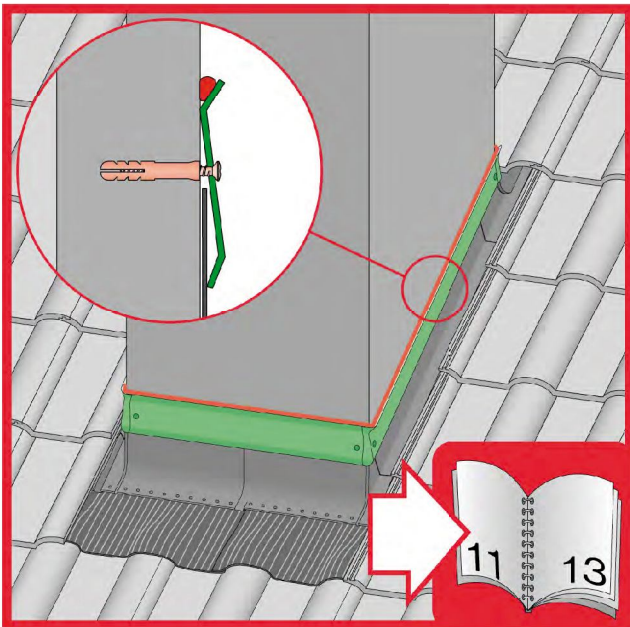
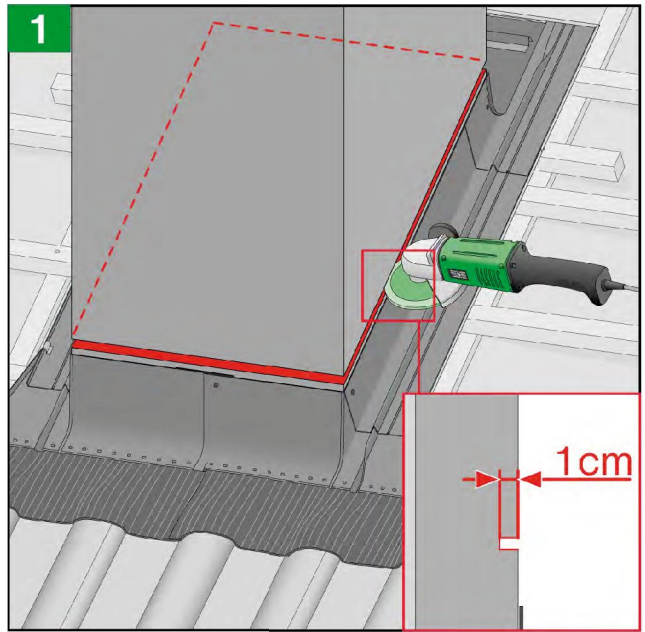
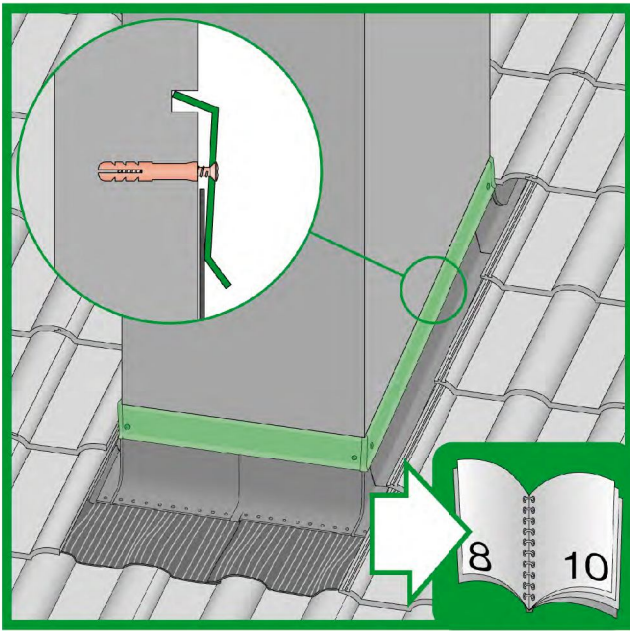


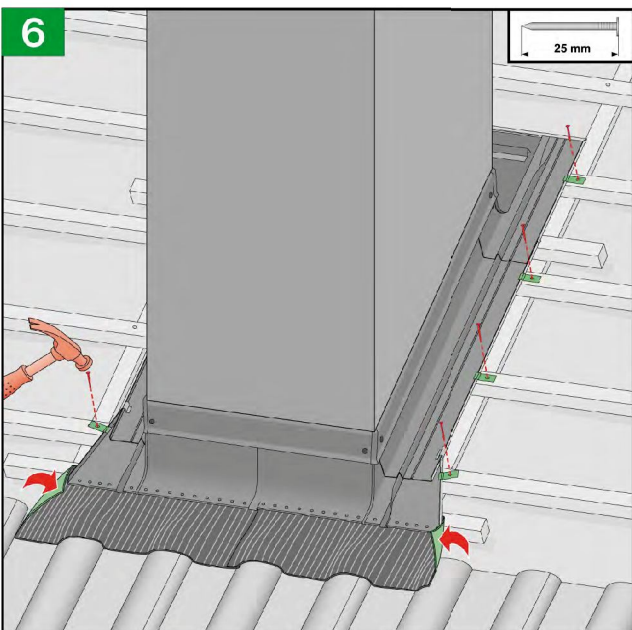
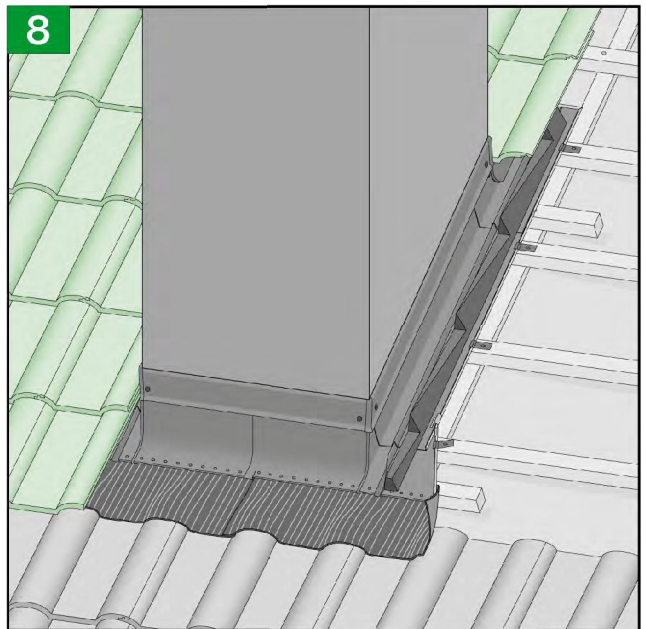
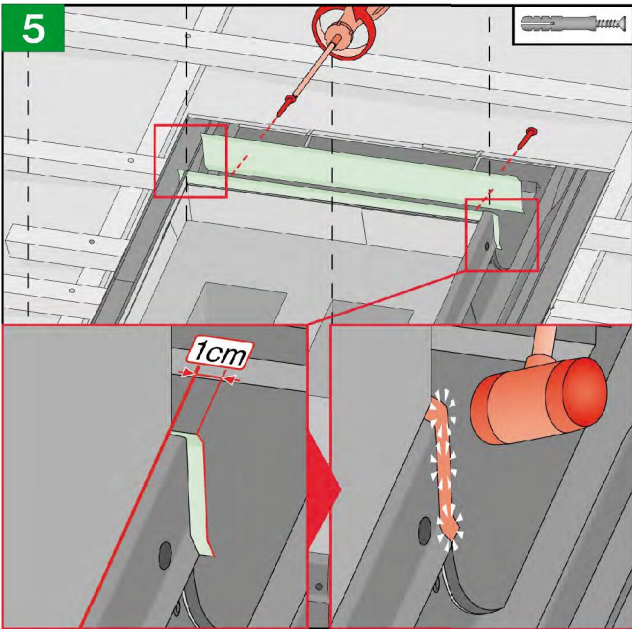
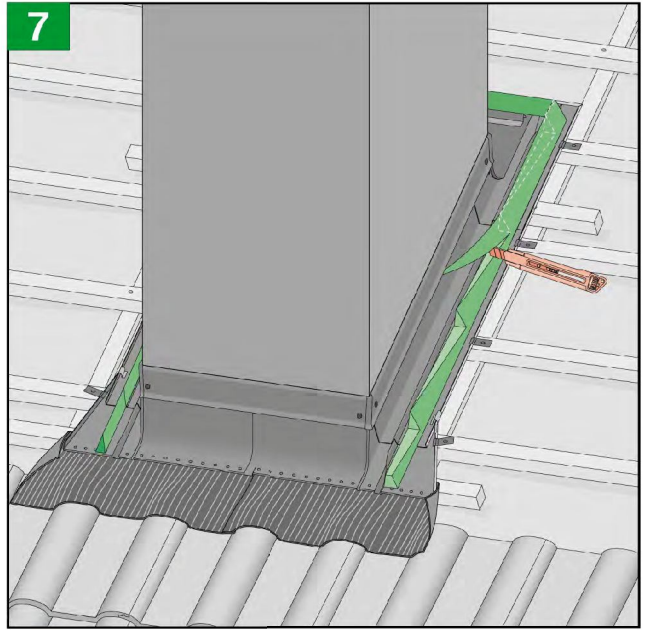
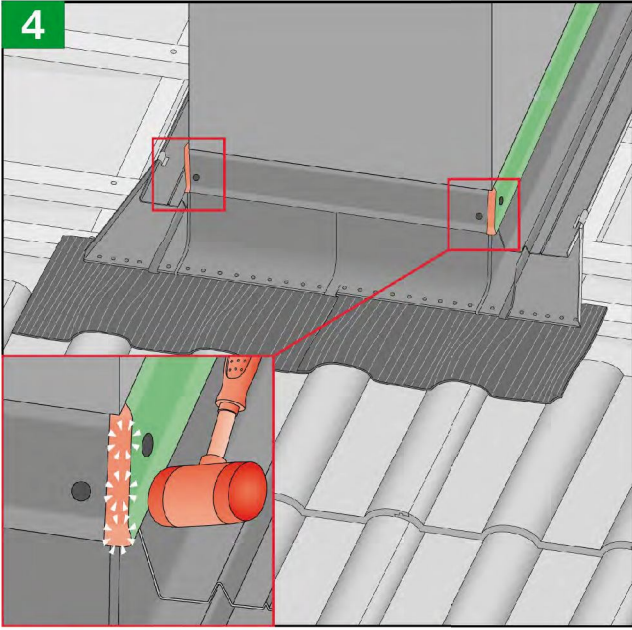
**GZK** max 45mm

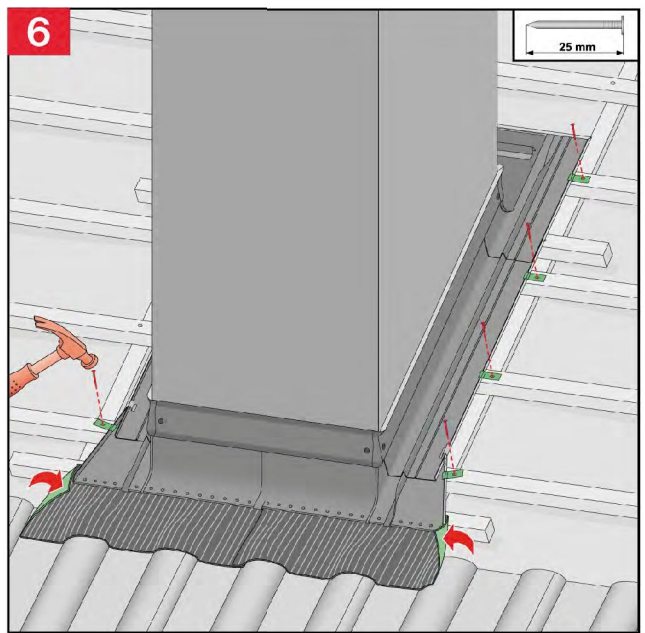
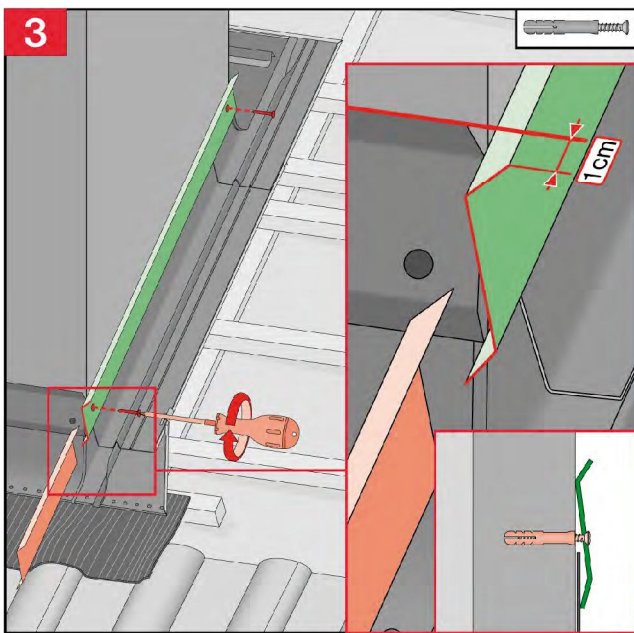
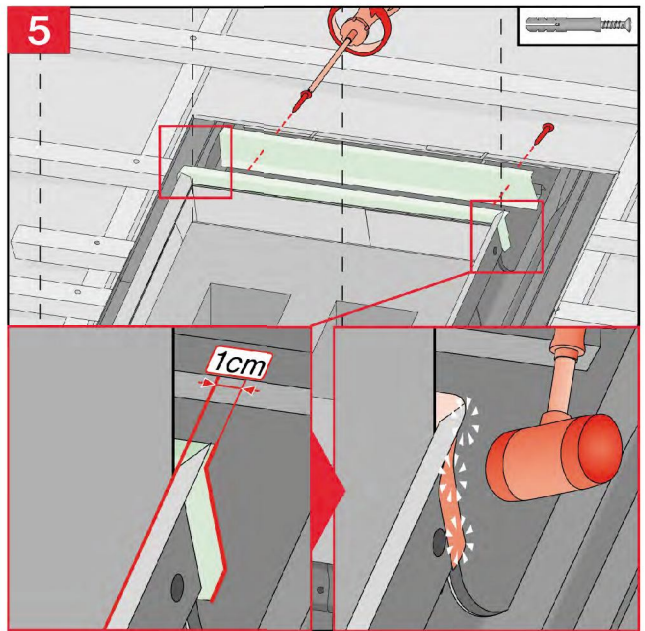
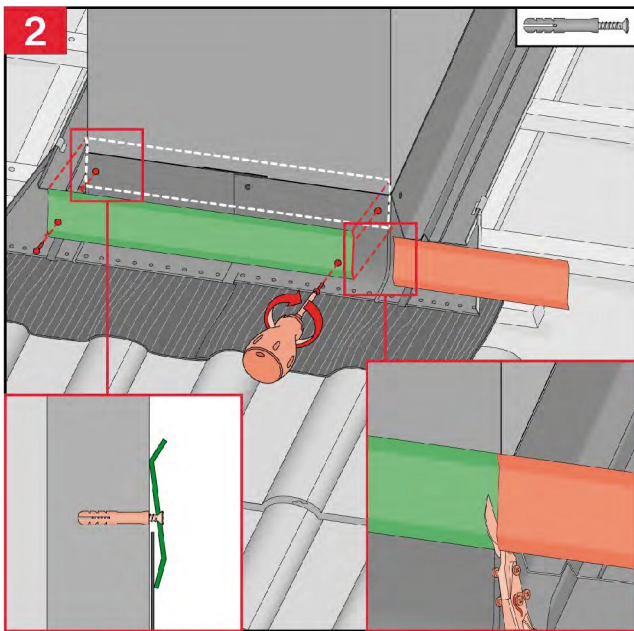
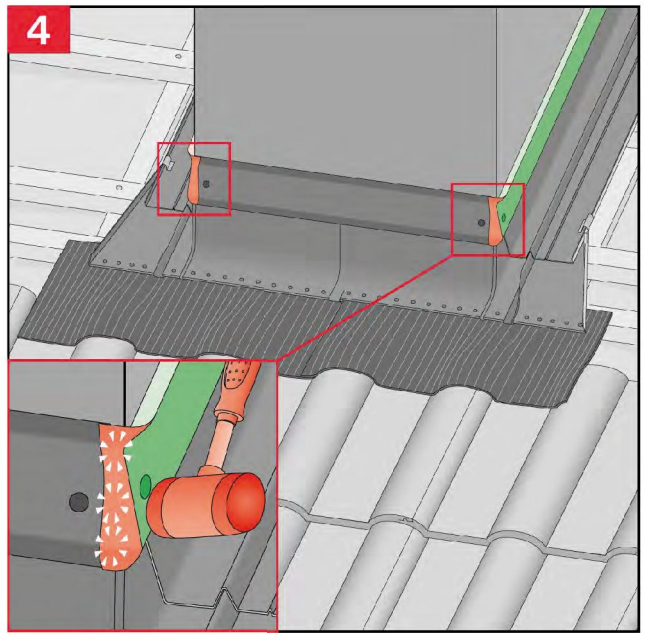
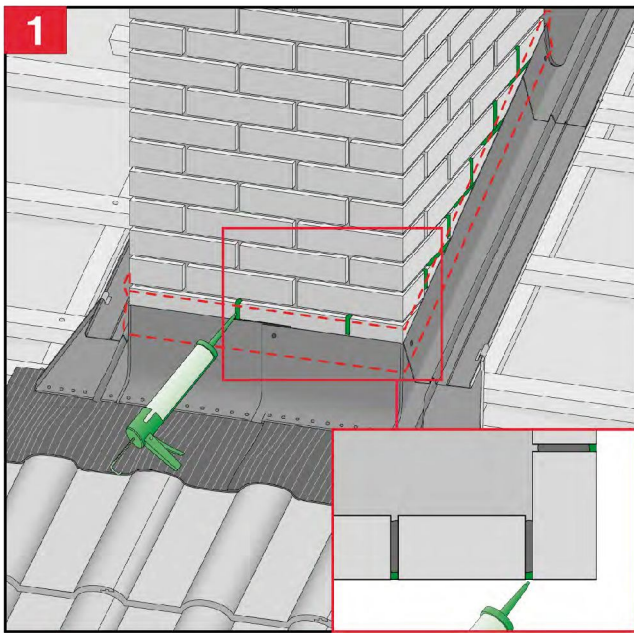


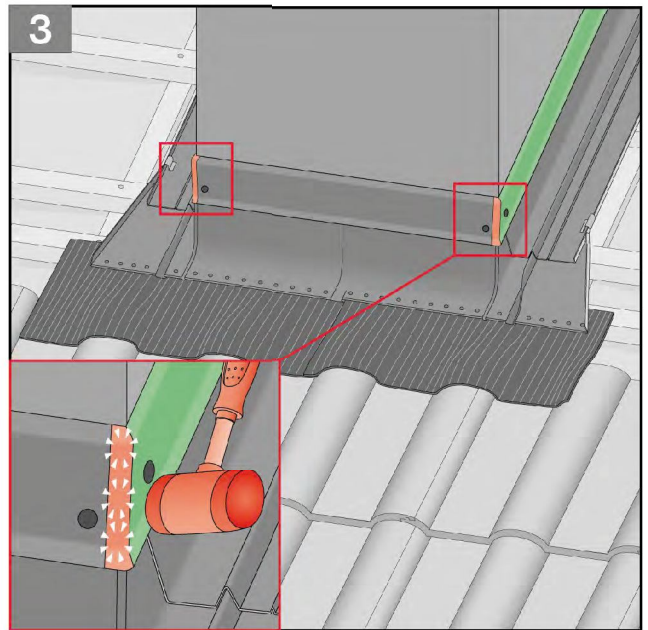
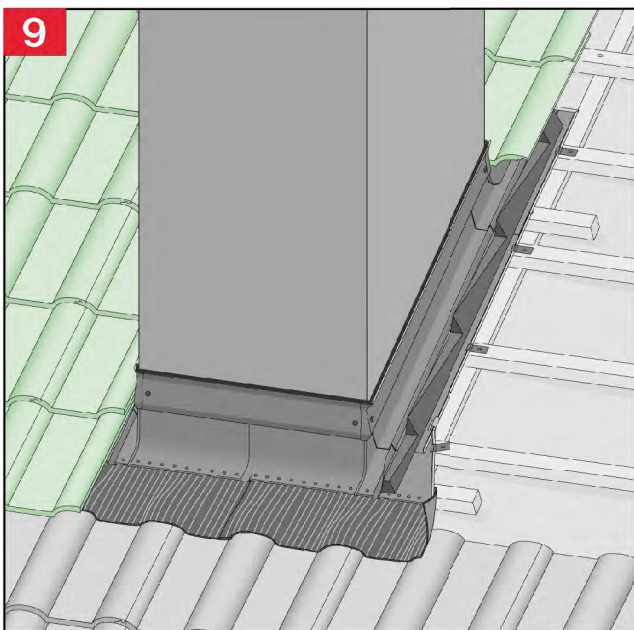
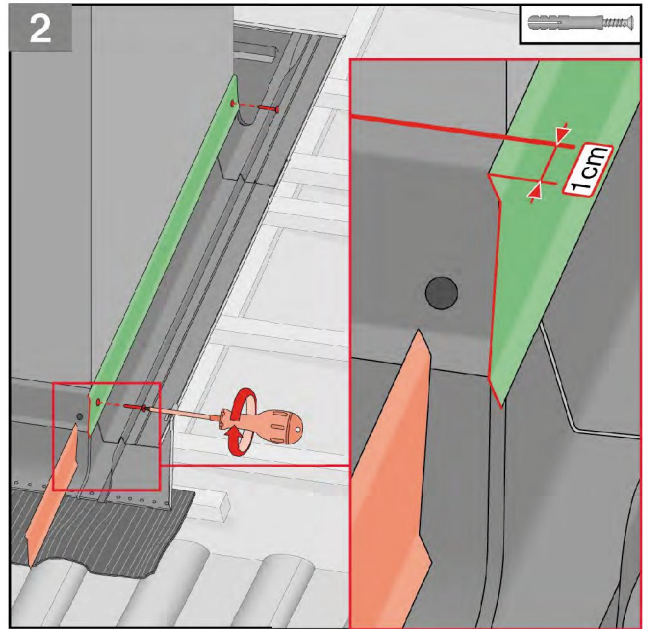
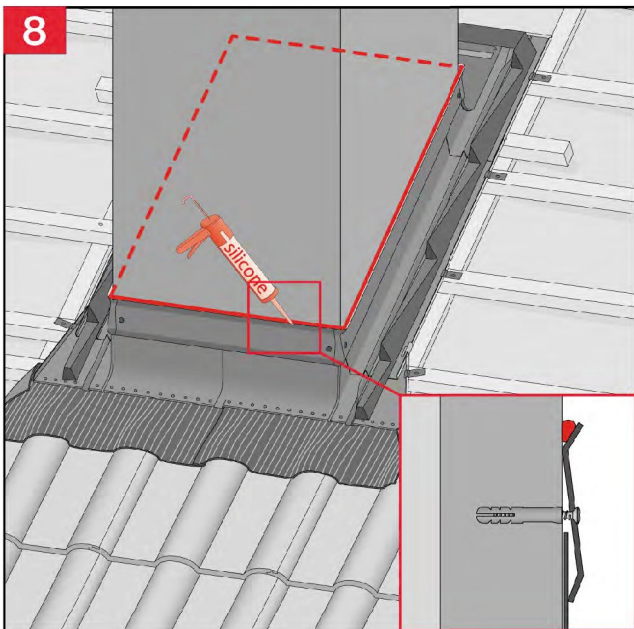
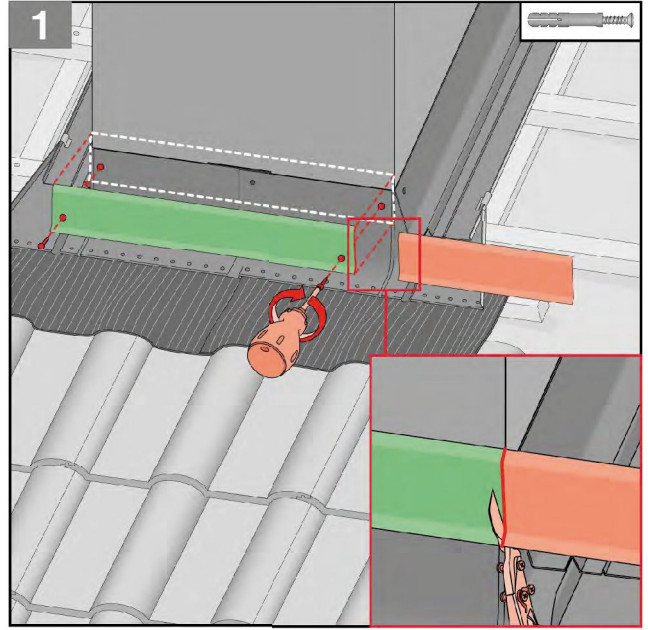
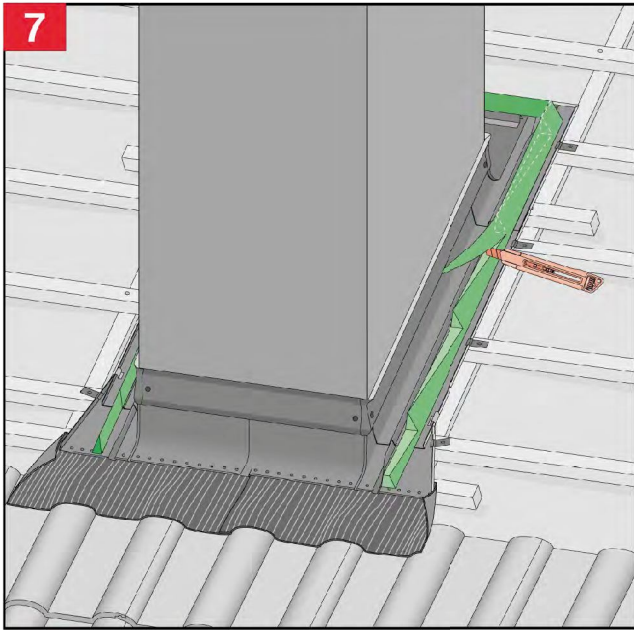




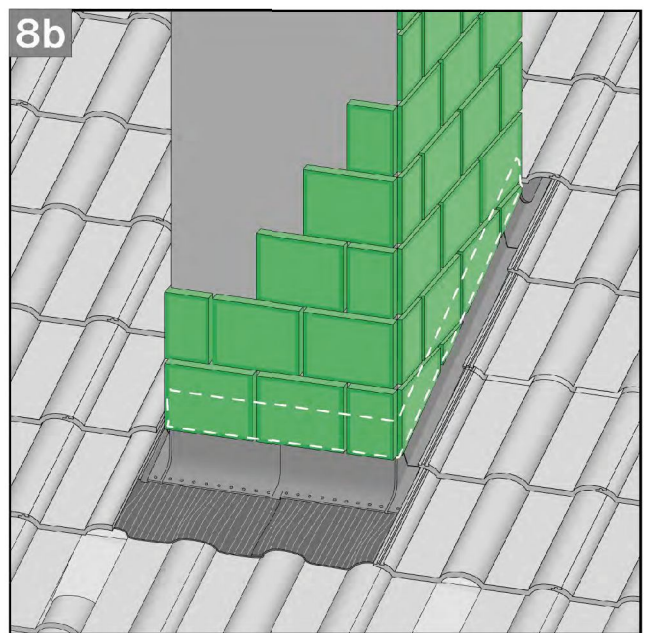
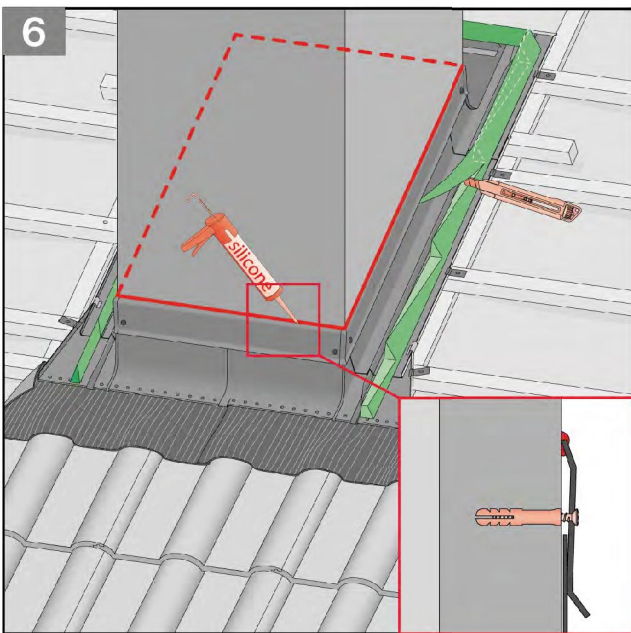
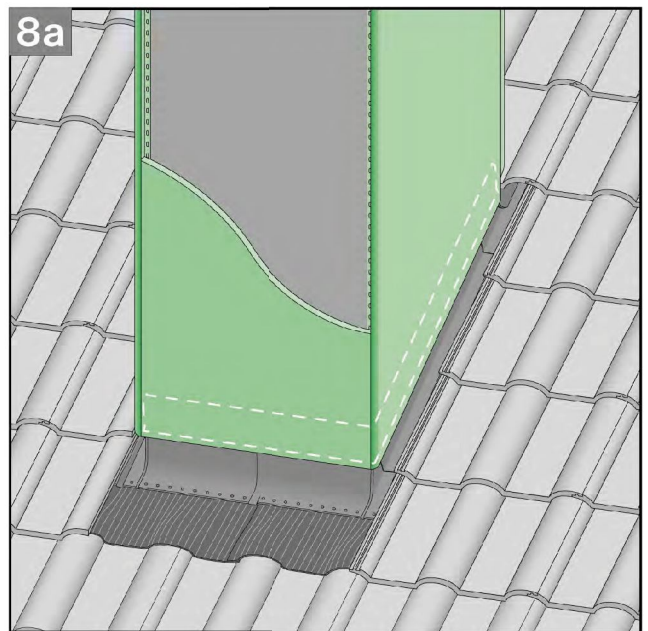
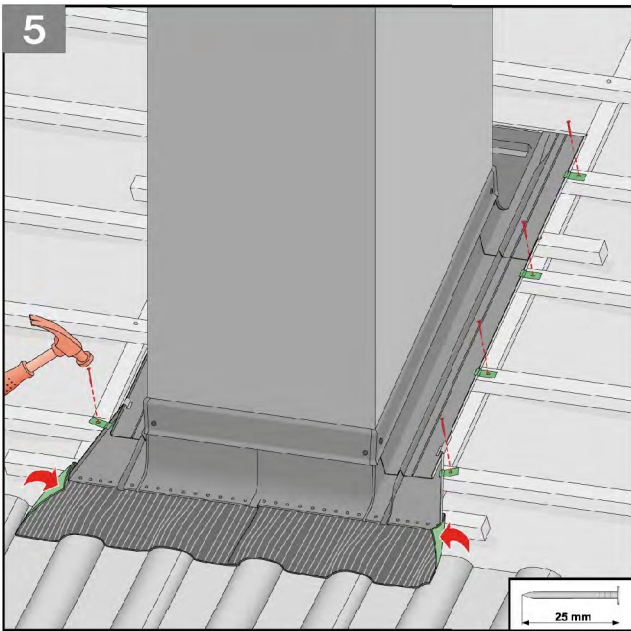
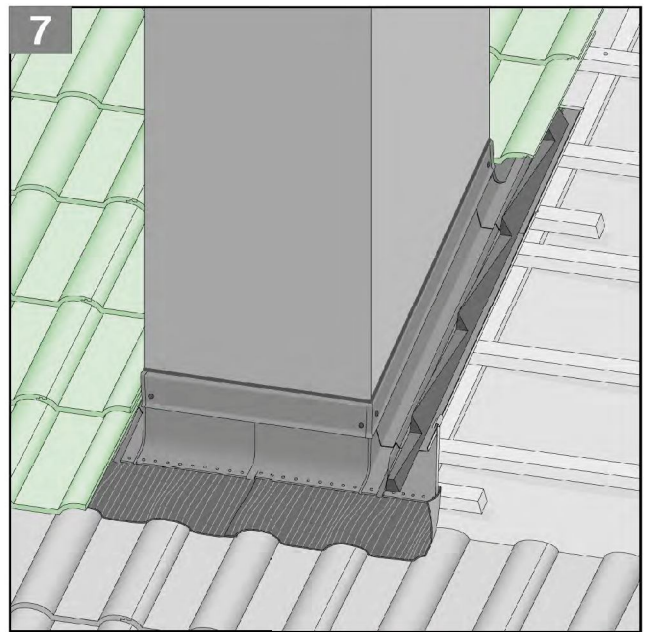
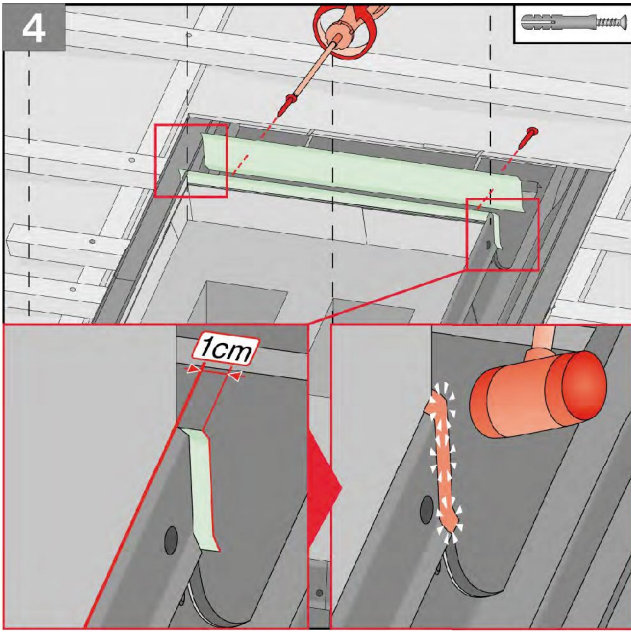












15

16