

Прайс-лист 2022

Schiedel ICS

SCHIEDEL



СИСТЕМЫ ОТВОДА ПРОДУКТОВ СГОРАНИЯ
ИЗ НЕРЖАВЕЮЩЕЙ СТАЛИ

Указанные цены в рублях вступают в действие с 24.01.2022. Цены включают НДС (20%). ООО «Шидель» оставляет за собой право на изменение цен.

www.schiedel.com/ru





Краткая характеристика

Schiedel ICS – это двухконтурная дымоходная система из нержавеющей стали с изоляцией, состоящая из отдельных элементов.

Система предназначена для отвода продуктов сгорания от теплогенераторов, работающих на газе, жидком, твердом топливе и биотопливе.

При подключении к газовым котлам или котлам на жидком топливе система может работать как под разрежением, так и при избыточном давлении.*

При работе с теплогенераторами на твердом топливе с открытой камерой сгорания дымоходная система работает в режиме разрежения.

Классификация согласно EN 1856-1:

EN 1856-1 T450 N1 WV2 L50050 G75
 EN 1856-1 T450 N1 DV3 L50050 G75
 EN 1856-1 T450 N1 WV2 L50050 G50
 EN 1856-1 T450 N1 DV3 L50050 G50
 EN 1856-1 T200 P1 WV2 L50050 O00

Описание

- Для всех типов топлива.
- Устойчива к воздействию влаги.
- Непрерывный слой изоляции по всей высоте дымохода.
- Низкая температура на наружной оболочке.
- Калиброванные элементы.
- Занимает мало места.
- Малый вес.
- Возможен настенный и напольный монтаж.
- Не требуется фундамент.
- Простой и быстрый монтаж.
- Качественный сварной шов всех элементов.
- Эксплуатация возможна сразу после монтажа.

* С манжетами.



Двухконтурная дымоходная система ICS

Основные части:

Внутренняя нержавеющая труба с лазерной сваркой шва по всей длине. Материал трубы: высококачественная нержавеющая сталь марки 1.4404, которая обеспечивает защиту от коррозии и устойчива к возгоранию сажи.

Уплотнительная манжета для работы при избыточном давлении

Возможна работа дымохода при избыточном давлении до 200 Pa при максимальной температуре 200°C для диаметров от 130 до 350 мм. Используют следующие уплотнительные манжеты:

- для газового топлива - манжета из силикона
- для дизельного топлива - манжета из VITON

Теплоизоляция

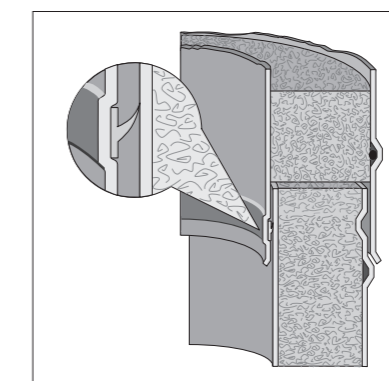
В качестве теплоизоляции используется специальный термостойкий материал SUPERWOOL толщиной 25 мм из экологичного минерального сырья. При необходимости можно заказать дымоходную систему ICS с толщиной изоляции 50 мм.

Внешняя оболочка

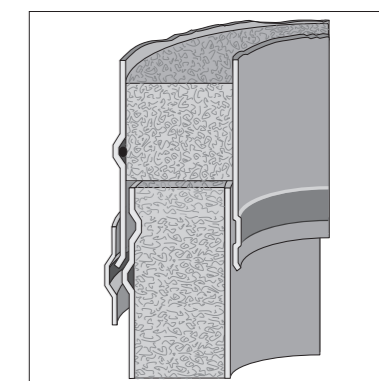
Внешняя оболочка выполнена из эстетически привлекательной полированной нержавеющей стали марки 1.4301 и выполняет роль статической опоры системы.

Система соединения

Система соединения элементов за счет раструба, уплотнительной манжеты и хомута с клипсой обеспечивает быстрый и безопасный монтаж.



Соединение при избыточном давлении



Соединение в режиме разрежения

- | | |
|---|---------------------------------|
| 1 Напольный элемент с отводом конденсата | 8 Опорный элемент |
| 2a Настенный элемент с отводом конденсата | 8a Емкость для сбора конденсата |
| 2b Консоль | 9a Проход через крышу 0° |
| 2c Напольная телескопическая опора | 9b Проход через крышу 3-15° |
| 3a Тройник прочистки | 9c Проход через крышу 16-25° |
| 3b Тройник прочистки для избыточного давления | 9d Проход через крышу 26-35° |
| 4a Тройник подключения 90° | 9e Проход через крышу 36-45° |
| 4b Тройник подключения 45° | 10 Манжета от дождя |
| 5a Переходник SW-DW | 11a Конус |
| 6a Элемент трубы 1000 мм | 11b Конус с зонтиком |
| 6b Элемент трубы 500 мм | 12a Розетка для подключения DW |
| 6c Элемент трубы 250 мм | 12b Розетка для подключения SW |
| 7a Хомут настенный | 13a Отвод 15° |
| 7b Консоль для хомута настенного | 13b Отвод 30° |
| 7c Хомут для перекрытия | 13c Отвод 45° |
| 7d Настенный хомут для консоли | 14 Хомут усиленный |
| | 15 Хомут для растяжек |

Элементы труб



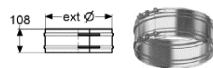
Внутренний Ø	130	150	180	200	230
Внешний Ø	180	200	230	250	280

Стандартный хомут



SAP код	104 420	104 421	104 422	104 423	104 424
Цена, руб.	673	681	701	710	772
внеш. Ø мм	180	200	230	250	280
Вес (kg)	0,25	0,27	0,30	0,32	0,35

Усиленный хомут



SAP код	101 126	101 127	101 128	101 129	101 130
Цена, руб.	1 175	1 194	1 234	1 295	1 515
внеш. Ø мм	180	200	230	250	280
Вес (kg)	0,36	0,38	0,43	0,45	0,49

Силиконовая манжета *



	130	150	180	200
SAP код	109 711	109 688	109 689	109 715
Цена, руб.	702	722	739	744
внутр. Ø мм	130	150	180	200
цвет	Красный	Красный	Красный	Красный
Вес (kg)	0,03	0,03	0,03	0,03

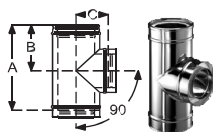
Витоновая манжета



SAP код	109 718	109 721	109 698	109 701
Цена, руб.	1 100	1 179	1 372	1 515
внутр. Ø мм	130	150	180	200
цвет	Коричневый	Коричневый	Коричневый	Коричневый
Вес (kg)	0,04	0,04	0,04	0,04

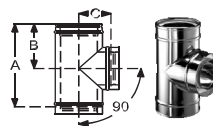
Тройники

Тройник 90°



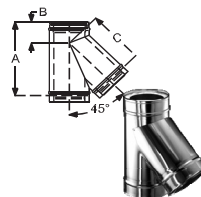
	130	150	180	200
SAP код	116 107	116 448	117 025	117 290
Цена, руб.	16 434	18 387	19 229	20 862
внутр. Ø мм	130	150	180	200
внеш. Ø мм	180	200	230	250
A	455	455	455	455
B	209	209	209	209
C	130	140	155	165
Вес (kg)	3,42	3,88	4,57	5,04

Тройник (КОРОТКИЙ) 90°



SAP код	114 584	115 231	116 187	116 706
Цена, руб.	16 394	17 332	19 798	20 897
внутр. Ø мм	130	150	180	200
внеш. Ø мм	180	200	230	250
A	306	326	355	375
B	132	142	156	166
C	130	140	155	165
Вес (kg)	2,30	2,78	3,56	4,15

Тройник 45°



SAP код	116 671	117 052	117 406	118 015
Цена, руб.	17 021	18 036	19 331	21 196
внутр. Ø мм	130	150	180	200
внеш. Ø мм	180	200	230	250
A	455	455	455	530
B	328	329	322	378
C	328	328	325	376
Вес (kg)	4,11	4,63	5,37	6,80



	250	300	350
	300	350	400
	104 425	104 426	101 118
	782	779	876
	300	350	400
	0,37		0,41

Этот элемент обеспечивает надежное соединение с любым сэндвич-элементом, имеющим соответствующую форму внешней оболочки, т.е. Зонты, Трубы, Тройники, Отводы, Опорные элементы и т.д. Стандартный хомут прошел тесты по ветровым нагрузкам в соответствии с европейскими нормами. Там, где требуется большая прочность, надо использовать Усиленный хомут. См. раздел «Нагрузки и высоты»

	101 131	101 132	101 133
	1 554	1 626	1 508
	300	350	400
	0,52		0,59

Этот хомут обеспечивает дополнительную конструктивную прочность соединений элементов дымохода в случаях, когда труба возвышается более, чем на 1,5 м над кровлей.

	230	250	300	350	400	450	500	600	700
по запросу	109 720	109 716	109 723	по запросу	по запросу	по запросу	по запросу	109 735	
#Н/Д	1 135	1 280	1 491	#Н/Д	#Н/Д	#Н/Д	#Н/Д	#Н/Д	1 711
230	250	300	350	400	450	500	600	700	
Красный	Красный	Красный	Красный	Red	Red	Red	Red	Red	Red
0,03	0,04	0,04	0,04	0,05	0,05	0,05	0,05	0,06	0,06

Силиконовая уплотняющая манжета может дополнять стандартные элементы ICS25 (Трубы, Тройники, Отводы, Опорные элементы, и т.д.) для преобразования их в элементы, которые можно использовать при избыточном давлении (P1). Силиконовая манжета возможна для применения с теплогенераторами, использующими газ. Для дизельных котлов предпочтительнее использовать витоновые манжеты.

по запросу	109 705	109 710	109 719
#Н/Д	2 209	3 131	3 423
Коричневый	Коричневый	Коричневый	Коричневый
0,04	0,04	0,05	0,06

Витоновая уплотняющая манжета может дополнять стандартные элементы ICS25 (Трубы, Тройники, Отводы, Опорные элементы, и т.д.) для преобразования их в элементы, которые можно использовать при избыточном давлении (P1). Витоновая манжета возможна для применения с теплогенераторами, использующими как газ, так и дизельное топливо.

	230	250	300	350	400	450	500	600	700
	120 617	117 953	118 368	100 887	по запросу	по запросу	по запросу	по запросу	100 892
	21 873	23 714	28 562	32 962	#Н/Д	#Н/Д	#Н/Д	#Н/Д	156 165
230	250	300	350	400	450	500	600	700	
280	300	350	400	450	500	550	650	750	
455	455	480	530	605	655	705	805	905	
209	209	222	247	285	310	335	385	435	
180	190	205	240	280	305	330	380	430	
6,04	6,56	7,90	10,39	13,36	15,51	18,70	23,50	31,44	

Применение: этот элемент используется для подключения соединительной трубы к дымоходу.

	117 416	117 805
	39 648	41 545
230	250	
280	300	
407	427	
181	191	
180	190	
5,40	6,15	

Применение: этот элемент используется для подключения соединительной трубы к дымоходу.

	118 345	118 527	113 724	100 859	100 860	100 861	100 862	100 863	100 864
	28 434	26 176	35 123	47 547	119 884	135 348	155 057	187 928	217 026
230	250	300	350	400	450	500	600	700	
280	300	350	400	450	500	550	650	750	
530	560	623	697	815	885	955	1100	1245	
393	413	472	530	615	675	735	855	980	
390	410	469	530	615	675	735	855	980	
7,79	8,61	11,53	14,78	19,52	21,49	26,09	36,86	48,94	

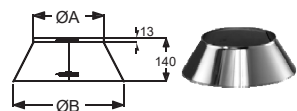
Применение: этот элемент используется в комбинации с отводом 45 град. для подключения соединительной трубы к вертикальному дымоходу. Это обеспечивает наименьшее сопротивление

Проход через кровлю

SCHIEDEL
ICS

Внутренний Ø	130	150	180	200	230	250
Внешний Ø	180	200	230	250	280	300

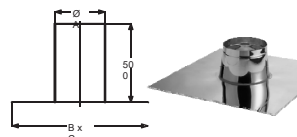
Уплотнительная манжета от дождя



SAP код	100 971	100 972	100 973	100 974	100 975	100 976
Цена, руб.	3 579	3 790	4 070	4 281	4 492	4 702
ØA мм	180	200	230	250	280	300
ØB мм	320	340	370	390	420	440
Вес (kg)	0,35	0,38	0,39	0,45	0,48	0,51

Внутренний Ø	130	150	180	200
Внешний Ø	180	200	230	250

Проход через крышу 0°



SAP код	101 227	101 227	101 228	101 228
Цена, руб.	13 896	13 896	15 431	15 431
внутр. Ø мм	130	150	180	200
внеш. Ø мм	180	200	230	250
ØA	250	250	300	300
В x С	750	750	800	800
Вес (kg)	4,59	4,59	5,34	5,34

SCHIEDEL
ICS

300	350	400	450	500	550	600	650	700	750
350	400	450	500	550	600	650	700	750	800

100 977	100 978	100 979	100 980	100 981	100 982	100 983	100 984	100 985	100 986
4 842	5 053	5 193	5 474	5 614	5 755	5 895	6 106	6 350	6 772
350	400	450	500	550	600	650	700	750	800
490	540	590	640	690	740	790	840	900	960
0,85	0,95	1,05	1,15	1,25	1,32	1,45	1,51	1,66	1,74

Используется совместно с проходами через кровлю для создания водозащитного козырька вокруг дымохода над этими элементами, защищая от протекания.

230	250	300	350	400	450	500	600	700
280	300	350	400	450	500	550	650	750

101 229	101 229	101 230	101 231	101 232	101 233	101 234	101 236	101 237
17 124	17 124	17 545	18 106	23 577	31 143	31 441	39 412	54 818
230	250	300	350	400	450	500	600	700
280	300	350	400	450	500	550	650	750
350	350	400	450	500	550	600	700	800
850	850	900	950	1 000	1 050	1 100	1 200	1 300
6,11	6,11	6,90	7,72	8,57	9,44	10,33	12,19	14,14

Этот элемент применяют для обеспечения водозащитного прохода через кровлю. Используется совместно с «Уплотнительной манжетой от дождя», которая продается отдельно.

Хомуты и консоли

SCHIEDEL
ICS

SCHIEDEL
ICS

Внутренний Ø	130	150	180	200
Внешний Ø	180	200	230	250

230	250	300	350	400	450
280	300	350	400	450	550

Хомут для перекрытий

SAP код	100 962	100 963	100 964	100 965
Цена, руб.	5 614	5 755	5 965	6 176
ØCi	100964	200	230	250
Вес (kg)	100965	1,25	1,30	1,33

100 966	100 967	100 968	113 120	101 569	101 570
6 316	6 878	7 439	7 757	8 001	8 281
280	300	350	450		550
1,37	1,40	1,47			

Элемент используется для обеспечения боковой поддержки дымохода при проходе через перекрытия и кровлю. Хомут охватывает дымоход и боковыми пластинами фиксируется в перекрытии или в стропилах.

Внутренний Ø	130	150	180	200
Внешний Ø	180	200	230	250

230	250	300	350	400	450	500	600	700
280	300	350	400	450	500	550	650	750

Кольцо для растяжек

SAP код	100 641	100 642	100 643	100 644
Цена, руб.	6 351	6 573	6 626	6 861
ØCi	180	200	230	250
Вес (kg)	0,50	0,54	0,58	0,61

100 645	100 646	100 647	100 648	100 649	100 650	100 651	100 653	100 655
6 857	6 955	7 383	7 490	7 743	7 918	8 112	11 414	12 601
280	300	350	400	450	500	550	650	750
0,58	0,68	0,49	0,50	0,50	0,60	0,70	0,90	1,22

Этот элемент служит для закрепления надкрышной части дымохода. Может быть использован совместно с металлическими тросами или жесткими тягами, которые соединяют кольцо и надежные злы крепления на здании для стабильной устойчивости дымохода.

Декоративные элементы без изоляции

Внешний Ø	130	150	180	200
-----------	-----	-----	-----	-----

230	250	300	350	400	450	500	600	700
-----	-----	-----	-----	-----	-----	-----	-----	-----

Противопожарная вентилируемая пластина 0-30°

SAP код	104 400	104 401	104 402	104 403
Цена, руб.	2 963	3 274	3 416	3 547
внутр. Ø мм	130	150	180	200
внеш. Ø мм	180	200	230	250
A	480	500	530	550
B	254	266	283	295
C	147,5	147,5	147,5	147,5
D	185	205	235	255
Вес (kg)				

104 404	104 405	104 406	104 407
3 238	3 763	4 016	4 541
230	250	300	350
280	300	350	
580	600	650	700
312	324	353	384
147,5	147,5	147,5	147,5
285	305	355	405

Этот элемент закрывает проходку через перекрытие или кровлю с нижней стороны. Это помогает создать защиту от нагрева в этом месте.

Противопожарная вентилируемая пластина 30-45°

SAP код	104 410	104 411	104 412	104 413
Цена, руб.	3 745	3 931	4 291	4 492
внутр. Ø мм	130	150	180	200
внеш. Ø мм	180	200	230	250
A	480	500	530	550
B	278	292	314	328
C	147,5	147,5	147,5	147,5
D	185	205	235	255
Вес (kg)				

104 414	104 415	104 416	104 417
5 001	5 009	5 791	6 632
230	250	300	350
280	300	350	
580	600	650	700
349	363	399	434
147,5	147,5	147,5	147,5
285	305	355	405

Этот элемент закрывает проходку через перекрытие или кровлю с нижней стороны. Это помогает создать защиту от нагрева в этом месте.

Декоративная розетка DW *

SAP код	105 887	103 794	105 889	105 890
Цена, руб.	3 159	4 116	3 527	3 658
внутр. Ø мм	130	150	180	200
внеш. Ø мм	180	200	230	250
ØA	180	200	230	250
ØB	450	470	500	520
X	135	135	135	135
Y	54	54	54	54
Вес (kg)	0,43	0,45	0,47	0,49

105 890	105 891	105 892
3 658	4 495	4 925
230	250	300
280	300	350
280	300	350
550	570	620
135	135	135
54	54	54
0,52	0,54	0,59

Декоративная розетка DW широкая

SAP код	100 944	100 945	100 946	100 947
Цена, руб.	4 990	5 077	5 372	5 604
внутр. Ø мм	130	150	180	200
внеш. Ø мм	180	200	230	250
ØA	180	200	230	250
ØB	620	640	670	690
X	220	220	220	220
Y	87	87	87	87
Вес (kg)	1,66	1,77	1,94	2,06

по запросу	100 949	100 950
#Н/Д	5 674	6 511
230	250	300
280	300	350
280	300	350
720	740	790
220	220	220
87	87	87
2,16	2,36	2,69

Нагрузки и высоты

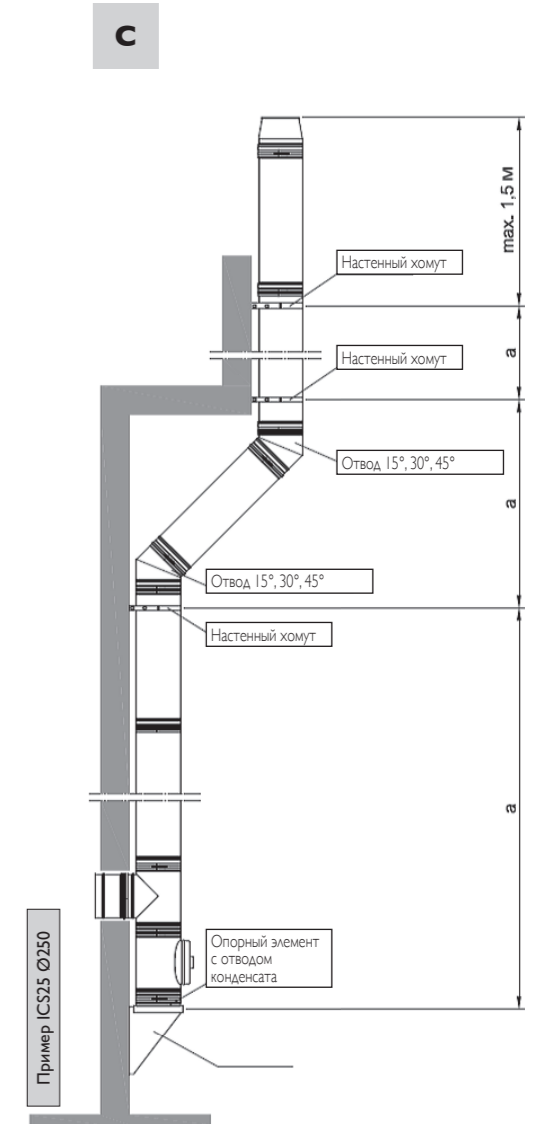
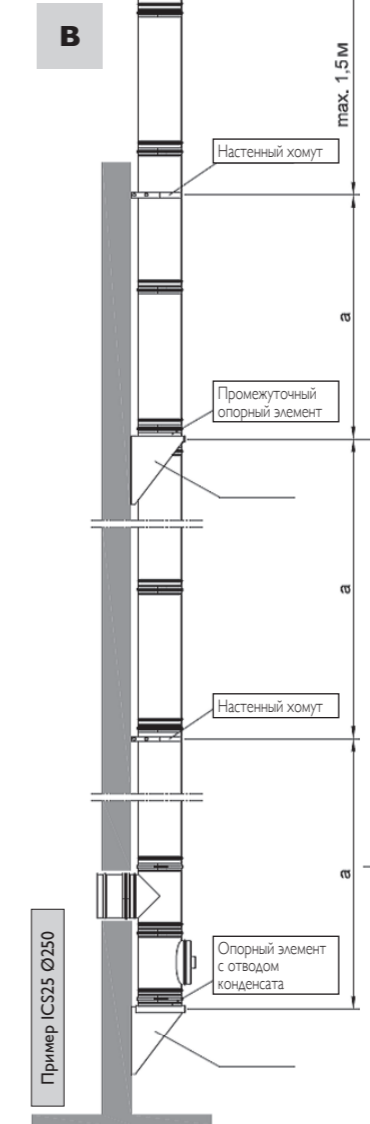
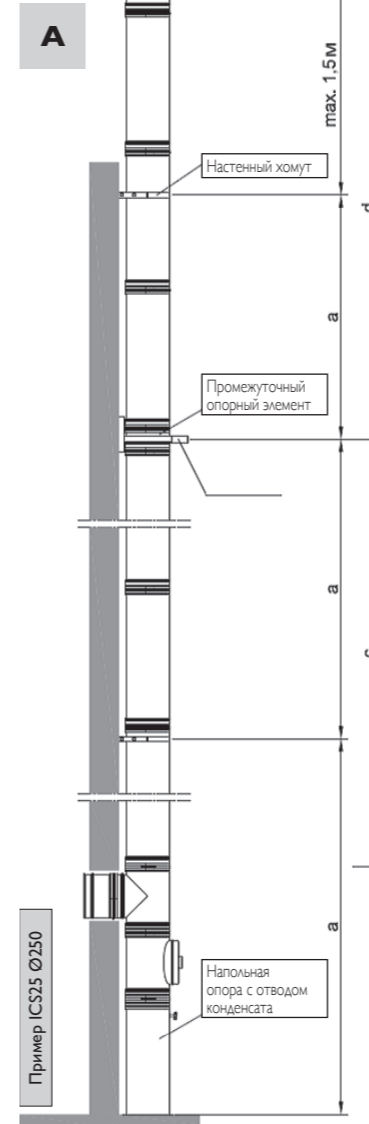
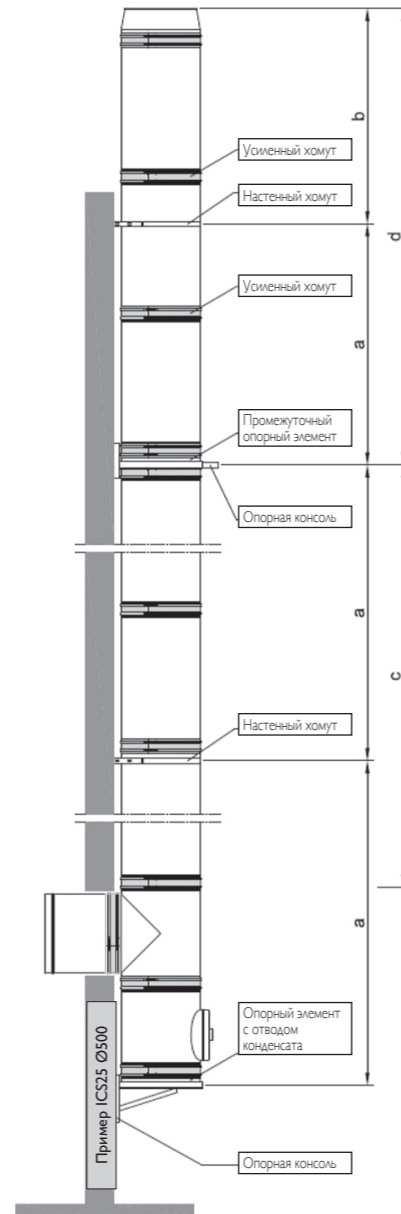
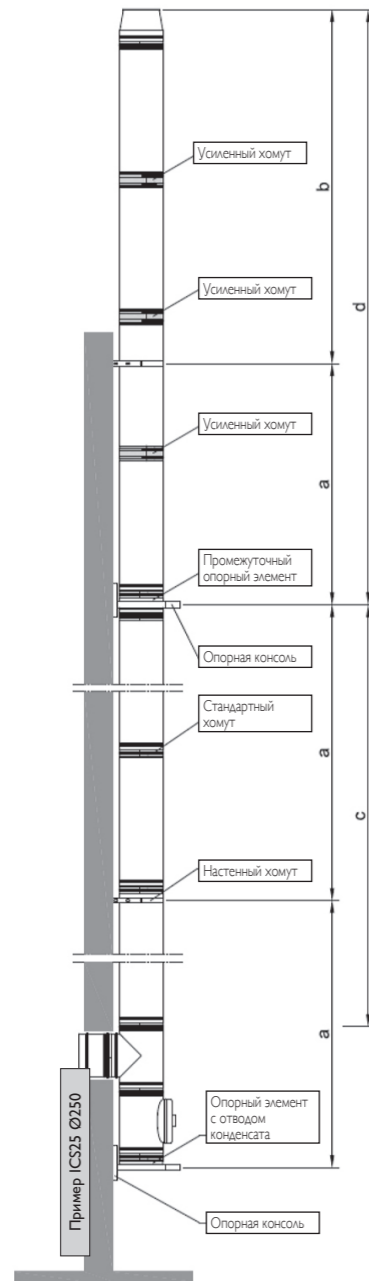
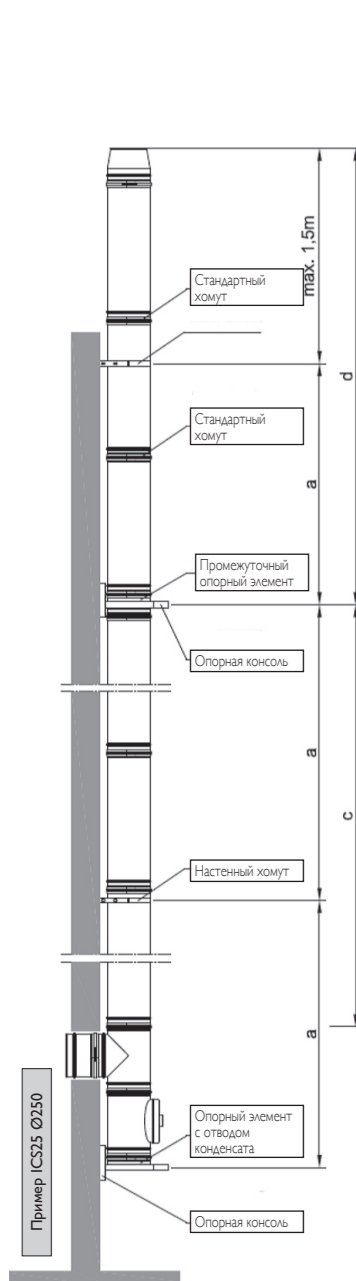
SCHIEDEL
ICS

SCHIEDEL
ICS

ICS25 Ø80-Ø300

ICS25 Ø80-Ø300

ICS25 Ø350-Ø700



Внутр. Ø (мм)	a (м)	b (м)	c (м)	d (м)
80	4	3	15	15
100	4	3	15	15
130	4	3	15	15
150	4	3	15	15
180	4	3	15	15
200	4	3	15	15
230	4	3	15	15
250	4	3	15	15
300	4	2,5	15	15
350	3	2	8	12
400	3	2	8	12
450	3	2	8	12
500	3	2	8	12
600	3	2	6	8
700	3	2	6	8

Макс. нагрузка элементов (м)	int Ø mm	130	150	180	200	230	250	300	350	400	450	500	600	700
Напольная опора с отводом конденсата		18	18	18	18	18	18	12	---	---	---	---	---	---
Основание с отводом конденсата		22	18	18	18	18	18	12	12	12	10	10	10	10
Опорный элемент с отводом конденсата		15	15	15	15	15	15	12	12	12	10	10	10	10
Промежуточный опорный элемент		15	15	15	15	15	15	12	12	12	10	10	10	10
Опорная консоль		22	18	18	18	18	18	12	12	12	10	10	10	10
Настенный хомут 50мм		3	3	3	3	3	3	3	3	3	3	3	3	3
Настенный хомут с консолью для удлинения 75-300 мм		3	3	3	3	3	3	3	3	3	3	3	3	3
Настенный хомут с консолью		4	4	4	4	4	4	3	3	3	3	3	3	3
Консоль для настенного хомута		4	4	4	4	4	4	3	3	3	3	3	3	3
Кольцо для растяжек		1,5	1,5	1,5	1,5	1,5	1,5	1,5	1,5	1,5	1,5	1,5	1,5	1,5
Тройник 90°		22	18	18	18	18	18	6	6	6	6	4	4	4
Тройник 45°		15	10	10	10	10	10	3	3	3	3	2	2	2
Тройник прочистки (Круглый)		22	18	18	18	18	18	6	6	6	6	4	4	4
Тройник прочистки (Прямоугольный)		22	18	18	18	18	18	6	6	6	6	4	4	4
Вентилируемая опорная пластина (Все типы)		12	12	12	9	9	9	---	---	---	---	---	---	---

- A. Напольный монтаж с отводом конденсата
- B. Настенный монтаж с отводом конденсата
- C. Настенный монтаж с отклонением под 45°



Краткая характеристика

Schiedel ICS – это двухконтурная дымоходная система из нержавеющей стали с изоляцией, состоящая из отдельных элементов.

Система предназначена для отвода продуктов сгорания от теплогенераторов, работающих на газе, жидком, твердом топливе и биотопливе.

При подключении к газовым котлам или котлам на жидком топливе система может работать как под разрежением, так и при избыточном давлении.*

При работе с теплогенераторами на твердом топливе с открытой камерой сгорания дымоходная система работает в режиме разрежения.

Классификация согласно EN 1856-1:

EN 1856-1 T450 N1 WV2 L50050 G75
 EN 1856-1 T450 N1 DV3 L50050 G75
 EN 1856-1 T450 N1 WV2 L50050 G50
 EN 1856-1 T450 N1 DV3 L50050 G50
 EN 1856-1 T200 P1 WV2 L50050 O00

Описание

- Для всех типов топлива.
- Устойчива к воздействию влаги.
- Непрерывный слой изоляции по всей высоте дымохода.
- Низкая температура на наружной оболочке.
- Калиброванные элементы.
- Занимает мало места.
- Малый вес.
- Возможен настенный и напольный монтаж.
- Не требуется фундамент.
- Простой и быстрый монтаж.
- Качественный сварной шов всех элементов.
- Эксплуатация возможна сразу после монтажа.

*С манжетами.



Двухконтурная дымоходная система ICS

Основные части:

Внутренняя нержавеющая труба с лазерной сваркой шва по всей длине.
 Материал трубы: высококачественная нержавеющая сталь марки 1.4404, которая обеспечивает защиту от коррозии и устойчива к возгоранию сажи.

Уплотнительная манжета для работы при избыточном давлении
 Возможна работа дымохода при избыточном давлении до 200 Pa при максимальной температуре 200°C для диаметров от 130 до 350 мм. Используют следующие уплотнительные манжеты:

- для газового топлива - манжета из силикона
- для дизельного топлива - манжета из VITON

Теплоизоляция

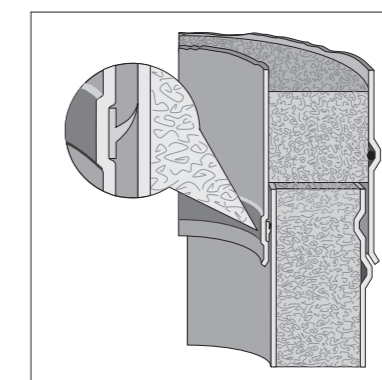
В качестве теплоизоляции используется специальный термостойкий материал SUPERWOOL толщиной 25 мм из экологичного минерального сырья. При необходимости можно заказать дымоходную систему ICS с толщиной изоляции 50 мм.

Внешняя оболочка

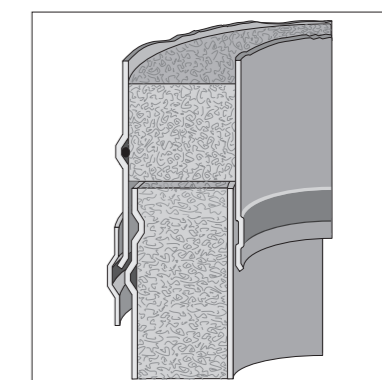
Внешняя оболочка выполнена из эстетически привлекательной полированной нержавеющей стали марки 1.4301 и выполняет роль статической опоры системы.

Система соединения

Система соединения элементов за счет раструба, уплотнительной манжеты и хомута с клипсой обеспечивает быстрый и безопасный монтаж.



Соединение при избыточном давлении



Соединение в режиме разрежения

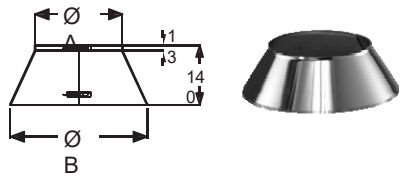
- | | |
|---|---------------------------------|
| 1 Напольный элемент с отводом конденсата | 8 Промежуточный опорный элемент |
| 2a Настенный элемент с отводом конденсата | 8a Емкость для сбора конденсата |
| 2b Консоль | 9a Проход через крышу 0° |
| 2c Напольная телескопическая опора | 9b Проход через крышу 3-15° |
| 3a Тройник прочистки | 9c Проход через крышу 16-25° |
| 3b Тройник прочистки для избыточного давления | 9d Проход через крышу 26-35° |
| 4a Тройник подключения 90° | 9e Проход через крышу 36-45° |
| 4b Тройник подключения 45° | 10 Манжета от дождя |
| 5a Переходник SW-DW | 11a Конус |
| 6a Элемент трубы 1000 мм | 11b Конус с зонтиком |
| 6b Элемент трубы 500 мм | 12a Розетка для подключения DW |
| 6c Элемент трубы 250 мм | 12b Розетка для подключения SW |
| 7a Хомут настенный | 13a Отвод 15° |
| 7b Консоль для хомута настенного | 13b Отвод 30° |
| 7c Хомут для перекрытия | 13c Отвод 45° |
| 7d Настенный хомут для консоли | 14 Хомут усиленный |
| | 15 Хомут для растяжек |

Проход через кровлю

SCHIEDEL
ICS

Внутренний Ø	130	150	180	200	230	250
Внешний Ø	180	200	230	250	280	300

Уплотнительная манжета от дождя

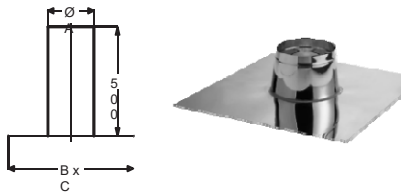


SAP код	100 973	100 974	100 975	100 976	100 977	100 978
Цена, руб	4 070	4 281	4 492	4 702	4 842	5 053
внутр. Ø мм	130	150	180	200	250	300
внеш. Ø мм	230	250	280	300	350	400
ØА	230	250	280	300	350	400
ØВ	370	390	420	440	490	540
Вес (kg)	0,39	0,45	0,48	0,51	0,85	0,95

Этот элемент применяют для обеспечения водозащищенного прохода через кровлю. Используется совместно с «Уплотнительной манжетой от дождя», которая продается отдельно.

Внутренний Ø	130	150	180	200
Внешний Ø	180	200	230	250

Проход через крышу 0°



SAP код	101 228	101 228	101 229	101 229
Цена, руб	15 431	15 431	17 124	17 124
внутр. Ø мм	130	150	180	200
внеш. Ø мм	230	250	280	300
ØА	300	300	350	350
В x С	800	800	850	850
Вес (kg)	5,34	5,34	6,11	6,11

Этот элемент применяют для обеспечения водозащищенного прохода через кровлю. Используется совместно с «Уплотнительной манжетой от дождя», которая продается отдельно.

SCHIEDEL
ICS

350	400	450	500	600	700
450	500	550	600	700	800

100 979	100 980	100 981	100 982	100 983	100 984
----------------	----------------	----------------	----------------	----------------	----------------

5 193	5 474	5 614	5 755	5 895	6 106
--------------	--------------	--------------	--------------	--------------	--------------

350	400	450	500	600	700
450	500	550	600	700	800
450	500	550	600	700	800
590	640	690	740	840	940
1,05	1,15	1,25	1,35	1,55	1,95

Этот элемент применяют для обеспечения водозащищенного прохода через кровлю. Используется совместно с «Уплотнительной манжетой от дождя», которая продается отдельно.

250	300	350	400	450	500	600	700
350	400	450	500	550	600	700	800

101 230	101 231	101 232	101 233	101 234	101 235	101 236	101 237
----------------	----------------	----------------	----------------	----------------	----------------	----------------	----------------

17 545	18 106	23 577	31 143	31 441	35 861	39 412	54 818
---------------	---------------	---------------	---------------	---------------	---------------	---------------	---------------

250	300	350	400	450	500	600	700
350	400	450	500	550	600	700	800
400	450	500	550	600	650	800	850
900	950	1000	1050	1100	1150	1250	1350
6,90	7,72	8,57	9,44	10,33	11,25	12,19	14,14

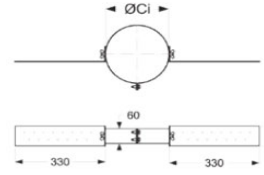
Этот элемент применяют для обеспечения водозащищенного прохода через кровлю. Используется совместно с «Уплотнительной манжетой от дождя», которая продается отдельно.

Хомуты и консоли

SCHIEDEL
ICS

Внутренний Ø	130	150	180	200	250
Внешний Ø	230	250	280	300	350

Хомут для перекрытий

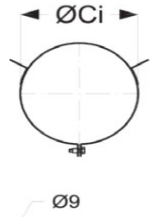


SAP код	100 964	100 965	100 966	100 967	100 968
Цена, руб	5 965	6 176	6 316	6 878	7 439
внутр. Ø мм	130	150	180	200	250
внеш. Ø мм	230	250	280	300	350
ØCi	230	250	280	300	350
Вес (kg)	1,30	1,33	1,37	1,40	1,47

Элемент используется для обеспечения боковой поддержки дымохода при проходе через перекрытия и кровлю. Хомут охватывает дымоход и боковыми пластинами фиксируется в перекрытии или в стропилах.

Внутренний Ø	130	150	180	200	250
Внешний Ø	180	200	230	250	350

Кольцо для растяжек

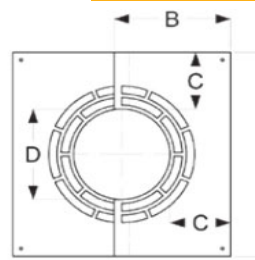


SAP код	100 643	100 644	100 645	100 646	100 647
Цена, руб	6 626	6 861	6 857	6 955	7 383
внутр. Ø мм	130	150	180	200	250
внеш. Ø мм	230	250	280	300	350
ØCi	230	250	280	300	350
Вес (kg)	0,58	0,61	0,58	0,68	0,49

Этот элемент служит для закрепления надкрышной части дымохода. Может быть использован совместно с металлическими тросами или жесткими тягами, которые соединяют кольцо и надежные злы крепления на здании для стабильной устойчивости дымохода.

Декоративные элементы без изоляции

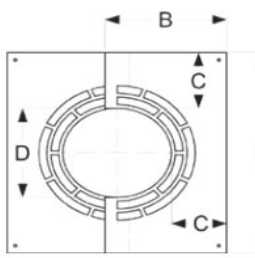
Противопожарная вентилируемая пластина 0-30°



SAP код	104 402	104 403	104 404	104 405
Цена, руб	3 416	3 547	3 238	3 763
внутр. Ø мм	130	150	180	200
внеш. Ø мм	230	250	280	300
A	530	550	580	600
B	283	295	312	324
C	147,5	147,5	147,5	147,5
D	235	255	285	305
Вес (kg)	1,31	1,48	1,56	1,64

Этот элемент закрывает проходку через перекрытие или кровлю с нижней стороны. Это помогает создать защиту от нагрева в этом месте.

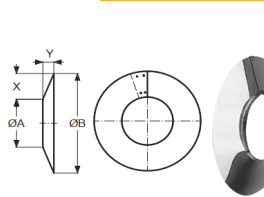
Противопожарная вентилируемая пластина 30-45°



SAP код	104 412	104 413	104 414	104 415
Цена, руб	4 291	4 492	5 001	5 009
внутр. Ø мм	130	150	180	200
внеш. Ø мм	230	250	280	300
A	530	550	580	600
B	314	328	349	363
C	147,5	147,5	147,5	147,5
D	235	255	285	305
Вес (kg)	1,33	1,50	1,58	1,66

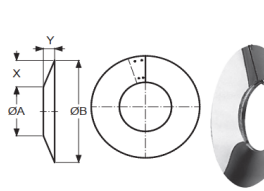
Этот элемент закрывает проходку через перекрытие или кровлю с нижней стороны. Это помогает создать защиту от нагрева в этом месте.

Декоративная розетка DW *



SAP код	105 889	105 890		105 891
Цена, руб	3 527	3 658	#Н/Д	4 495
внутр. Ø мм	130	150		200
внеш. Ø мм	230	250		300
ØA	230	250		300
ØB	500	520		570
X	135	135		135
Y	54	54		54
Вес (kg)	0,47	0,49		0,54

Декоративная розетка DW широкая



SAP код	100 946	100 947	100 948	100 949
Цена, руб	5 372	5 604	5 891	5 674
внутр. Ø мм	130	150	180	200
внеш. Ø мм	230	250	280	300
ØA	230	250	280	300
ØB	670	690	720	740
X	220	220	220	220
Y	87	87	87	87
Вес (kg)	1,94	2,06	2,16	2,36

SCHIEDEL
ICS

300	350		
400	450		

113 120 101 569

7 757 8 001

Элемент используется для обеспечения боковой поддержки дымохода при проходе через перекрытия и кровлю. Хомут охватывает дымоход и боковыми пластинами фиксируется в перекрытии или в стропилах.

300	350	400	450
400	450	500	550

100 648 100 649 100 650 100 651

7 490 7 743 7 918 8 112

300	350	400	450
400	450	500	550
400	450	500	550
0,50	0,50	0,60	0,70

Этот элемент служит для закрепления надкрышной части дымохода. Может быть использован совместно с металлическими тросами или жесткими тягами, которые соединяют кольцо и надежные злы крепления на здании для стабильной устойчивости дымохода.

104 406	104 407
---------	---------

4 016 4 541

250	300
350	400
650	700
353	384
147,5	147,5
355	405
1,80	1,97

Этот элемент закрывает проходку через перекрытие или кровлю с нижней стороны. Это помогает создать защиту от нагрева в этом месте.

104 416	104 417
---------	---------

5 791 6 632

250	300
350	400
650	700
399	434
147,5	147,5
355	405
1,83	2,00

Этот элемент закрывает проходку через перекрытие или кровлю с нижней стороны. Это помогает создать защиту от нагрева в этом месте.

105 892

4 925

250
350
350
620
135
54
0,59

100 950

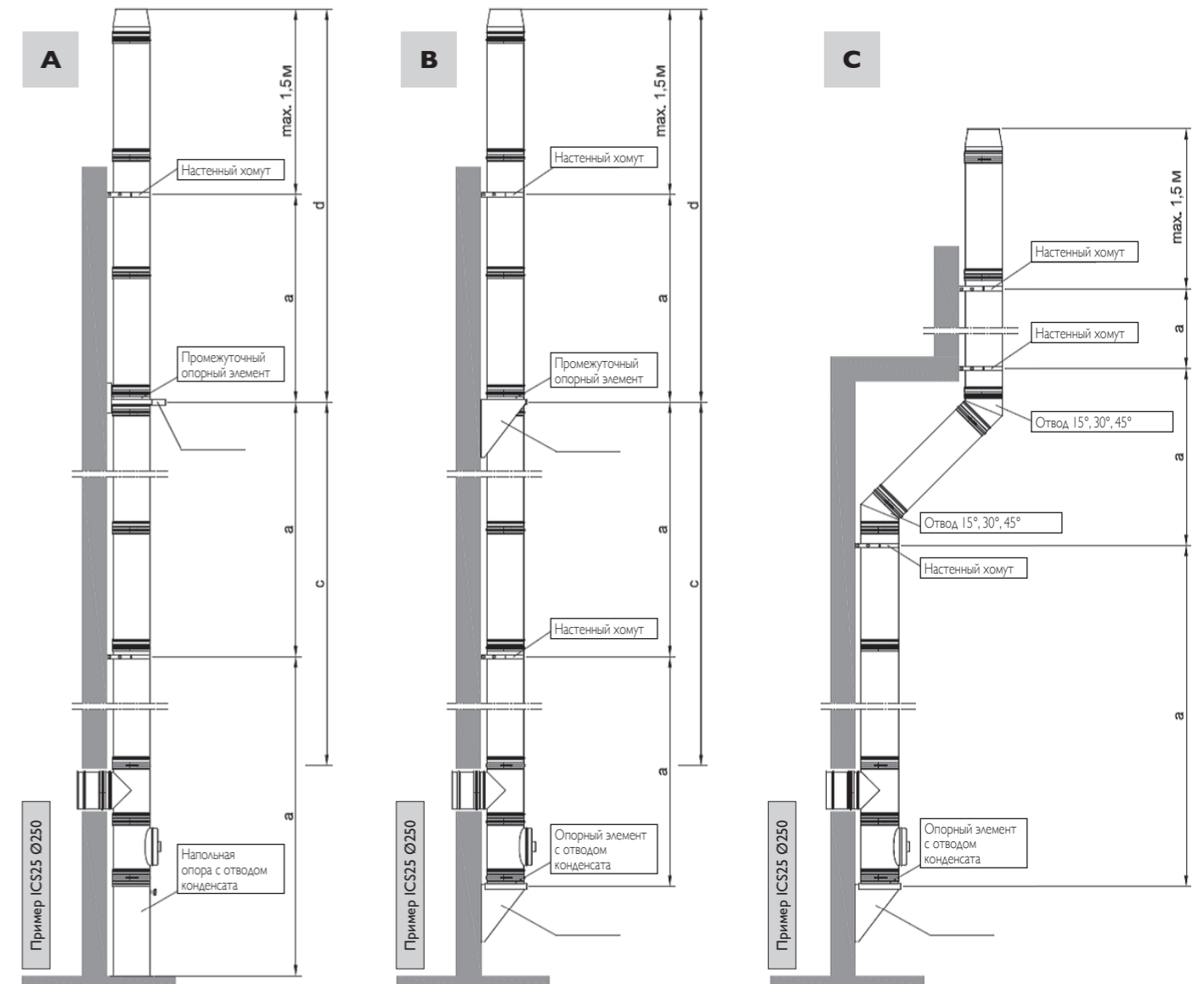
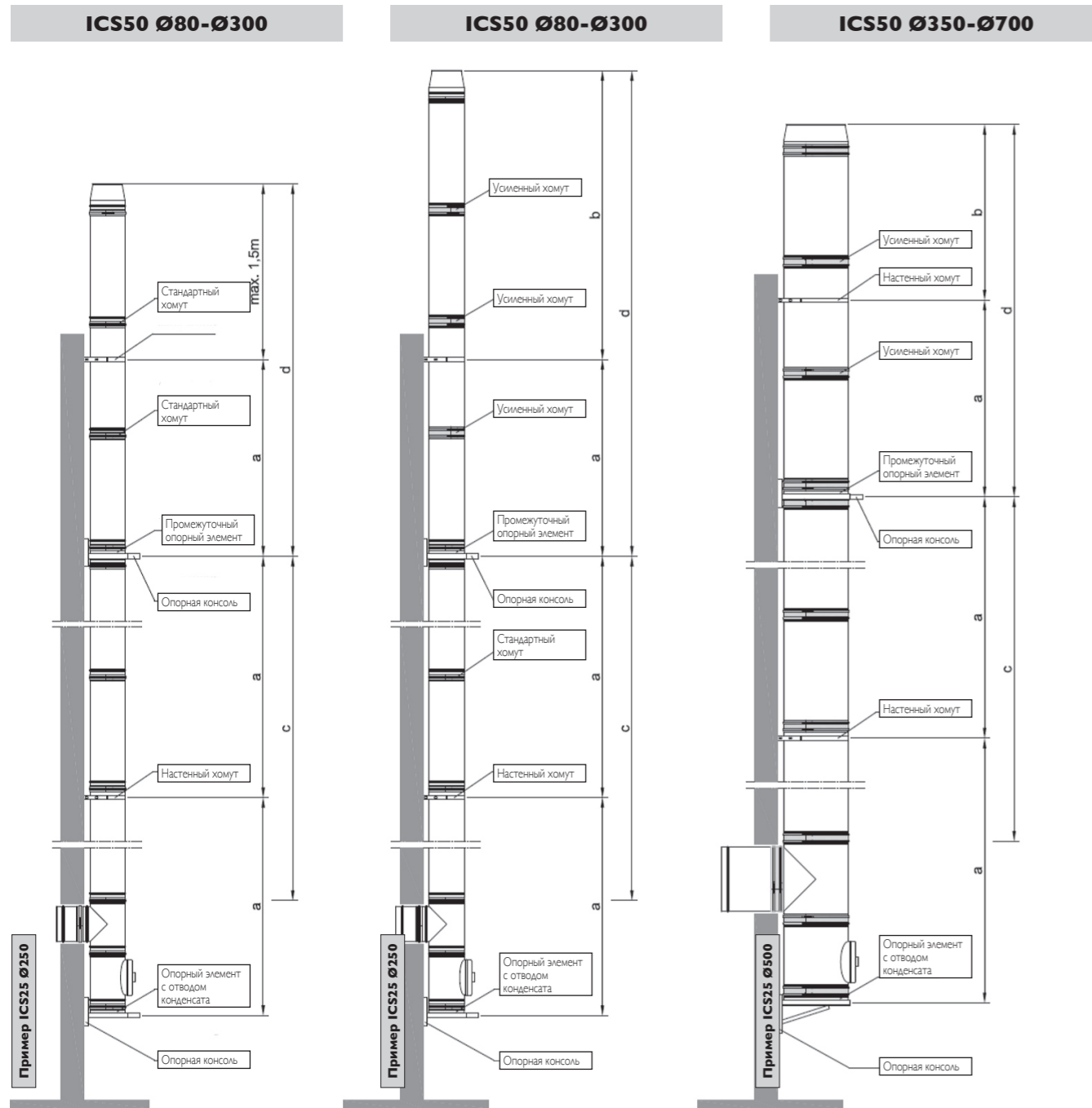
6 511

250
350
350
790
220
87
2,69

Нагрузки и высоты

SCHIEDEL
ICS

SCHIEDEL
ICS



Внутр. Ø (мм)	a (м)	b (м)	c (м)	d (м)	Макс. нагрузка элементов (м)	int Ø mm													
						130	150	180	200	230	250	300	350	400	450	500	600	700	
80	4	3	15	15	Напольная опора с отводом конденсата	18	18	18	18	18	18	12	---	---	---	---	---	---	
100	4	3	15	15	Основание с отводом конденсата	22	18	18	18	18	18	12	12	12	10	10	10	10	
130	4	3	15	15	Опорный элемент с отводом конденсата	15	15	15	15	15	15	12	12	12	10	10	10	10	
150	4	3	15	15	Промежуточный опорный элемент	15	15	15	15	15	15	12	12	12	10	10	10	10	
180	4	3	15	15	Опорная консоль	22	18	18	18	18	18	12	12	12	10	10	10	10	
200	4	3	15	15	Настенный хомут 50mm	3	3	3	3	3	3	3	3	3	3	3	3	3	
230	4	3	15	15	Настенный хомут с консолью для удлинения 75-300 mm	3	3	3	3	3	3	3	3	3	3	3	3	3	
250	4	3	15	15	Настенный хомут с консолью	4	4	4	4	4	4	4	3	3	3	3	3	3	
300	4	2,5	15	15	Консоль для настенного хомута	4	4	4	4	4	4	3	3	3	3	3	3	3	
350	3	2	8	12	Кольцо для растяжек	1,5	1,5	1,5	1,5	1,5	1,5	1,5	1,5	1,5	1,5	1,5	1,5	1,5	
400	3	2	8	12	Тройник 90°	22	18	18	18	18	18	6	6	6	6	4	4	4	
450	3	2	8	12	Тройник 45°	15	10	10	10	10	10	3	3	3	3	2	2	2	
500	3	2	8	12	Тройник прочистки (Круглый)	22	18	18	18	18	18	6	6	6	6	4	4	4	
600	3	2	6	8	Тройник прочистки (Прямоугольный)	22	18	18	18	18	18	6	6	6	6	4	4	4	
700	3	2	6	8	Вентилируемая опорная пластина (Все типы)	12	12	12	9	9	9	---	---	---	---	---	---	---	

- A. Напольный монтаж с отводом конденсата
- B. Настенный монтаж с отводом конденсата
- C. Настенный монтаж с отклонением под 45°

Москва

4-й Рощинский проезд, 19, офис 302
office.mos@schiedel.com
Тел.: +7 499 271 30 74 (75)

Санкт-Петербург

ул. Смоленская, д. 9, литера А
БЦ «Оптима», офис 407
office.mos@schiedel.com
Тел.: +7 812 640 43 65 (66)

Краснодар

maxim.nechaev@schiedel.com
irina.makarenko@schiedel.com
Тел.: +7 918 234 34 15
Тел.: +7 988 957 09 91

ООО «Шидель»

www.schiedel.com/ru

