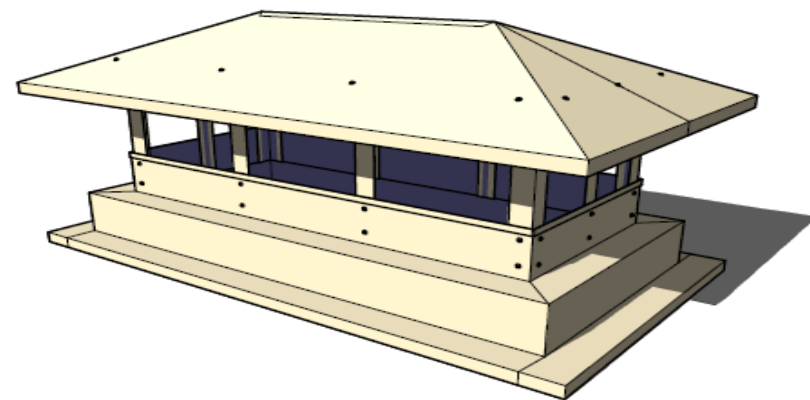


	300	400	500	600	700	800	900	1000	1100	1200	1300	1400	1500	1600	1700
300	4175	4373	4653	4934	5214	5511	5792	6171	6452	6831	7211	7590	7970	8448	8828
400	4373	4653	4934	5214	5511	5792	6171	6452	6831	7211	7590	7970	8448	8828	9488
500	4653	4934	5214	5511	5792	6171	6452	6831	7211	7590	7970	8448	8828	9488	9867
600	4934	5214	5511	5792	6171	6452	6831	7211	7590	7970	8448	8828	9488	9867	10445
700	5214	5511	5792	6171	6452	6831	7211	7590	7970	8448	8828	9488	9867	10445	11006
800	5511	5792	6171	6452	6831	7211	7590	7970	8448	8828	9488	9867	10445	11006	11765
900	5792	6171	6452	6831	7211	7590	7970	8448	8828	9488	9867	10445	11006	11765	12342
1000	6171	6452	6831	7211	7590	7970	8448	8828	9488	9867	10445	11006	11765	12342	12903
1100	6452	6831	7211	7590	7970	8448	8828	9488	9867	10445	11006	11765	12342	12903	13662
1200	6831	7211	7590	7970	8448	8828	9488	9867	10445	11006	11765	12342	12903	13662	14421
1300	7211	7590	7970	8448	8828	9488	9867	10445	11006	11765	12342	12903	13662	14421	15180
1400	7590	7970	8448	8828	9488	9867	10445	11006	11765	12342	12903	13662	14421	15180	16038
	1800	1900	2000	2100	2200	2300	2400	2500	2600	2700	2800	2900	3000	3100	3200
300	9488	9867	10445	11006	11765	12342	12903	13662	14421	15180	16038	16880	17837	18975	19932
400	9867	10445	11006	11765	12342	12903	13662	14421	15180	16038	16880	17837	18975	19932	20873
500	10445	11006	11765	12342	12903	13662	14421	15180	16038	16880	17837	18975	19932	20873	22011
600	11006	11765	12342	12903	13662	14421	15180	16038	16880	17837	18975	19932	20873	22011	23150
700	11765	12342	12903	13662	14421	15180	16038	16880	17837	18975	19932	20873	22011	23150	24288
800	12342	12903	13662	14421	15180	16038	16880	17837	18975	19932	20873	22011	23150	24288	25427
900	12903	13662	14421	15180	16038	16880	17837	18975	19932	20873	22011	23150	24288	25427	26565
1000	13662	14421	15180	16038	16880	17837	18975	19932	20873	22011	23150	24288	25427	26565	28083
1100	14421	15180	16038	16880	17837	18975	19932	20873	22011	23150	24288	25427	26565	28083	29403
1200	15180	16038	16880	17837	18975	19932	20873	22011	23150	24288	25427	26565	28083	29403	30740
1300	16038	16880	17837	18975	19932	20873	22011	23150	24288	25427	26565	28083	29403	30740	31680
1400	16880	17837	18975	19932	20873	22011	23150	24288	25427	26565	28083	29403	30740	31680	32885

Коэффициенты

Изделия из РеМа	1,25
Изделия из Ру, Рума, PVC	1,3
Изделия из нержавеющей стали	1,5
Изделия из СU	5
Каркас из проф трубы (от 1000x1000мм)	1,6
Т-обр. и Г-образная флюгарка	1,3
Экран из оцинкованной стали	1,1
Экран из нержавеющей стали	1,2
Сетка ПВХ	1,25
Сетка оцинкованная 25*25	1,1
Нержавеющая сетка 5*5	1,25
Выпуски котлов и каминов	
Врезка	1 500 ₺
Выпуск (врезка, подиум, крышка, труба)	2 100 ₺
Декоративная флюгарка+нерж.экран	3 400 ₺



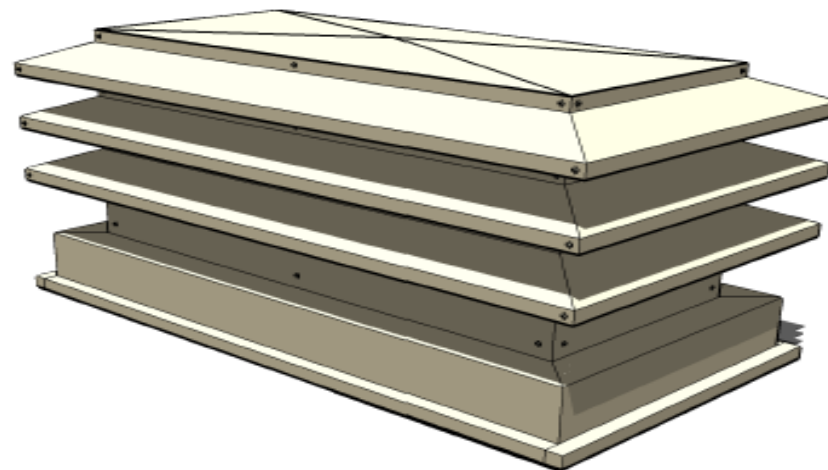
	300	400	500	600	700	800	900	1000	1100	1200	1300	1400	1500	1600	1700
300	6278	6572	6991	7409	7843	8277	8711	9269	9703	10261	10835	11408	11982	12695	13268
400	6572	6991	7409	7843	8277	8711	9269	9703	10261	10835	11408	11982	12695	13268	14260
500	6991	7409	7843	8277	8711	9269	9703	10261	10835	11408	11982	12695	13268	14260	14834
600	7409	7843	8277	8711	9269	9703	10261	10835	11408	11982	12695	13268	14260	14834	15702
700	7843	8277	8711	9269	9703	10261	10835	11408	11982	12695	13268	14260	14834	15702	16539
800	8277	8711	9269	9703	10261	10835	11408	11982	12695	13268	14260	14834	15702	16539	17686
900	8711	9269	9703	10261	10835	11408	11982	12695	13268	14260	14834	15702	16539	17686	18554
1000	9269	9703	10261	10835	11408	11982	12695	13268	14260	14834	15702	16539	17686	18554	19391
1100	9703	10261	10835	11408	11982	12695	13268	14260	14834	15702	16539	17686	18554	19391	20538
1200	10261	10835	11408	11982	12695	13268	14260	14834	15702	16539	17686	18554	19391	20538	21669
1300	10835	11408	11982	12695	13268	14260	14834	15702	16539	17686	18554	19391	20538	21669	22816
1400	11408	11982	12695	13268	14260	14834	15702	16539	17686	18554	19391	20538	21669	22816	24103
	1800	1900	2000	2100	2200	2300	2400	2500	2600	2700	2800	2900	3000	3100	3200
300	14260	14834	15702	16539	17686	18554	19391	20538	21669	22816	24103	25374	26815	28520	29962
400	14834	15702	16539	17686	18554	19391	20538	21669	22816	24103	25374	26815	28520	29962	31372
500	15702	16539	17686	18554	19391	20538	21669	22816	24103	25374	26815	28520	29962	31372	33077
600	16539	17686	18554	19391	20538	21669	22816	24103	25374	26815	28520	29962	31372	33077	34798
700	17686	18554	19391	20538	21669	22816	24103	25374	26815	28520	29962	31372	33077	34798	36503
800	18554	19391	20538	21669	22816	24103	25374	26815	28520	29962	31372	33077	34798	36503	38223
900	19391	20538	21669	22816	24103	25374	26815	28520	29962	31372	33077	34798	36503	38223	39928
1000	20538	21669	22816	24103	25374	26815	28520	29962	31372	33077	34798	36503	38223	39928	42207
1100	21669	22816	24103	25374	26815	28520	29962	31372	33077	34798	36503	38223	39928	42207	44191
1200	22816	24103	25374	26815	28520	29962	31372	33077	34798	36503	38223	39928	42207	44191	46206
1300	24103	25374	26815	28520	29962	31372	33077	34798	36503	38223	39928	42207	44191	46206	47616
1400	25374	26815	28520	29962	31372	33077	34798	36503	38223	39928	42207	44191	46206	47616	49430

Коэффициенты

Изделия из РеМа	1,25
Изделия из Рu, Рuma, PVC	1,3
Изделия из нержавеющей стали	1,5
Изделия из СU	5
Каркас из проф трубы (от 1000x1000мм)	1,6
Т-обр. и Г-образная флюгарка	1,3
Экран из оцинкованной стали	1,1
Экран из нержавеющей стали	1,2
Сетка ПВХ	1,25
Сетка оцинкованная 25*25	1,1
Нержавеющая сетка 5*5	1,25

Выпуски котлов и каминов

Врезка	1 500 Р
Выпуск (врезка, подиум, крышка, труба)	2 100 Р
Декоративная флюгарка+нерж.экран	5 400 Р



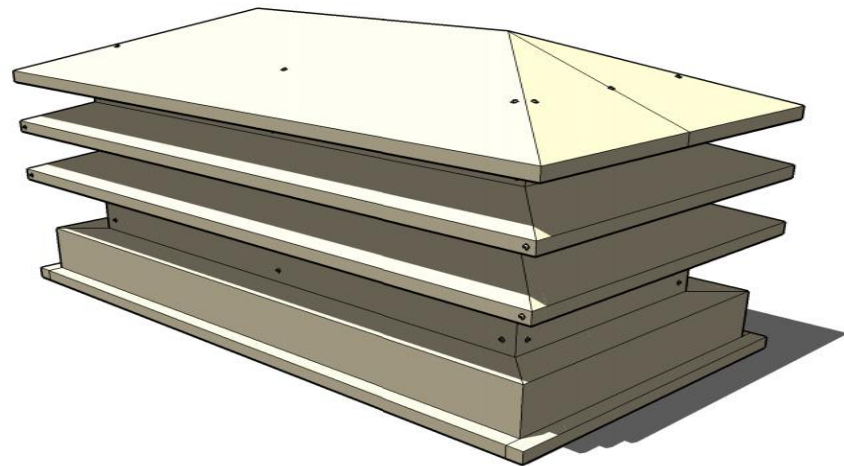
	300	400	500	600	700	800	900	1000	1100	1200	1300	1400	1500	1600	1700
300	6278	6572	6991	7409	7843	8277	8711	9269	9703	10261	10835	11408	11982	12695	13268
400	6572	6991	7409	7843	8277	8711	9269	9703	10261	10835	11408	11982	12695	13268	14260
500	6991	7409	7843	8277	8711	9269	9703	10261	10835	11408	11982	12695	13268	14260	14834
600	7409	7843	8277	8711	9269	9703	10261	10835	11408	11982	12695	13268	14260	14834	15702
700	7843	8277	8711	9269	9703	10261	10835	11408	11982	12695	13268	14260	14834	15702	16539
800	8277	8711	9269	9703	10261	10835	11408	11982	12695	13268	14260	14834	15702	16539	17686
900	8711	9269	9703	10261	10835	11408	11982	12695	13268	14260	14834	15702	16539	17686	18554
1000	9269	9703	10261	10835	11408	11982	12695	13268	14260	14834	15702	16539	17686	18554	19391
1100	9703	10261	10835	11408	11982	12695	13268	14260	14834	15702	16539	17686	18554	19391	20538
1200	10261	10835	11408	11982	12695	13268	14260	14834	15702	16539	17686	18554	19391	20538	21669
1300	10835	11408	11982	12695	13268	14260	14834	15702	16539	17686	18554	19391	20538	21669	22816
1400	11408	11982	12695	13268	14260	14834	15702	16539	17686	18554	19391	20538	21669	22816	24103
	1800	1900	2000	2100	2200	2300	2400	2500	2600	2700	2800	2900	3000	3100	3200
300	14260	14834	15702	16539	17686	18554	19391	20538	21669	22816	24103	25374	26815	28520	29962
400	14834	15702	16539	17686	18554	19391	20538	21669	22816	24103	25374	26815	28520	29962	31372
500	15702	16539	17686	18554	19391	20538	21669	22816	24103	25374	26815	28520	29962	31372	33077
600	16539	17686	18554	19391	20538	21669	22816	24103	25374	26815	28520	29962	31372	33077	34798
700	17686	18554	19391	20538	21669	22816	24103	25374	26815	28520	29962	31372	33077	34798	36503
800	18554	19391	20538	21669	22816	24103	25374	26815	28520	29962	31372	33077	34798	36503	38223
900	19391	20538	21669	22816	24103	25374	26815	28520	29962	31372	33077	34798	36503	38223	39928
1000	20538	21669	22816	24103	25374	26815	28520	29962	31372	33077	34798	36503	38223	39928	42207
1100	21669	22816	24103	25374	26815	28520	29962	31372	33077	34798	36503	38223	39928	42207	44191
1200	22816	24103	25374	26815	28520	29962	31372	33077	34798	36503	38223	39928	42207	44191	46206
1300	24103	25374	26815	28520	29962	31372	33077	34798	36503	38223	39928	42207	44191	46206	47616
1400	25374	26815	28520	29962	31372	33077	34798	36503	38223	39928	42207	44191	46206	47616	49430

Коэффициенты

Изделия из РеМа	1,25
Изделия из Рц, Рима, PVC	1,3
Изделия из нержавеющей стали	1,5
Изделия из СU	5
Каркас из проф трубы (от 1000x1000мм)	1,6
Т-обр. и Г-образная флюгарка	1,3
Экран из оцинкованной стали	1,1
Экран из нержавеющей стали	1,2
Сетка ПВХ	1,25
Сетка оцинкованная 25*25	1,1
Нержавеющая сетка 5*5	1,25

Выпуски котлов и каминов

Врезка	1500
Выпуск (врезка, подиум, крышка, труба)	2100
Декоративная флюгарка+нерж.экран	5400



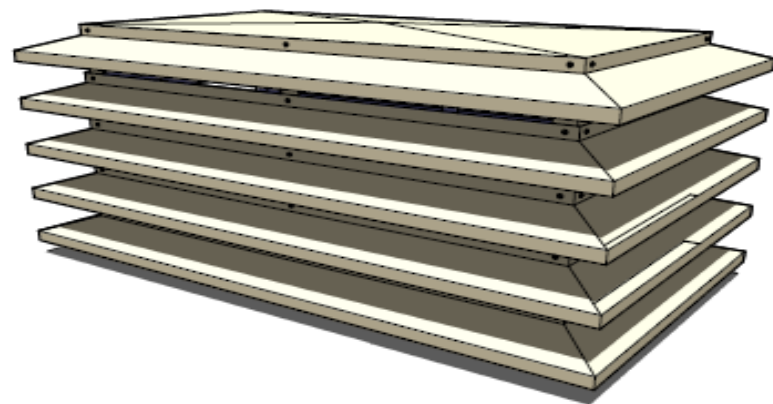
	300	400	500	600	700	800	900	1000	1100	1200	1300	1400	1500	1600	1700
300	8231	8634	9176	9734	10292	10866	11424	12168	12726	13470	14229	14973	15717	16663	17422
400	8634	9176	9734	10292	10866	11424	12168	12726	13470	14229	14973	15717	16663	17422	18724
500	9176	9734	10292	10866	11424	12168	12726	13470	14229	14973	15717	16663	17422	18724	19468
600	9734	10292	10866	11424	12168	12726	13470	14229	14973	15717	16663	17422	18724	19468	20600
700	10292	10866	11424	12168	12726	13470	14229	14973	15717	16663	17422	18724	19468	20600	21716
800	10866	11424	12168	12726	13470	14229	14973	15717	16663	17422	18724	19468	20600	21716	23204
900	11424	12168	12726	13470	14229	14973	15717	16663	17422	18724	19468	20600	21716	23204	24351
1000	12168	12726	13470	14229	14973	15717	16663	17422	18724	19468	20600	21716	23204	24351	25451
1100	12726	13470	14229	14973	15717	16663	17422	18724	19468	20600	21716	23204	24351	25451	26955
1200	13470	14229	14973	15717	16663	17422	18724	19468	20600	21716	23204	24351	25451	26955	28443
1300	14229	14973	15717	16663	17422	18724	19468	20600	21716	23204	24351	25451	26955	28443	29946
1400	14973	15717	16663	17422	18724	19468	20600	21716	23204	24351	25451	26955	28443	29946	31636
	1800	1900	2000	2100	2200	2300	2400	2500	2600	2700	2800	2900	3000	3100	3200
300	18724	19468	20600	21716	23204	24351	25451	26955	28443	29946	31636	33294	35185	37433	39324
400	19468	20600	21716	23204	24351	25451	26955	28443	29946	31636	33294	35185	37433	39324	41184
500	20600	21716	23204	24351	25451	26955	28443	29946	31636	33294	35185	37433	39324	41184	43416
600	21716	23204	24351	25451	26955	28443	29946	31636	33294	35185	37433	39324	41184	43416	45663
700	23204	24351	25451	26955	28443	29946	31636	33294	35185	37433	39324	41184	43416	45663	47911
800	24351	25451	26955	28443	29946	31636	33294	35185	37433	39324	41184	43416	45663	47911	50158
900	25451	26955	28443	29946	31636	33294	35185	37433	39324	41184	43416	45663	47911	50158	52406
1000	26955	28443	29946	31636	33294	35185	37433	39324	41184	43416	45663	47911	50158	52406	55397
1100	28443	29946	31636	33294	35185	37433	39324	41184	43416	45663	47911	50158	52406	55397	58001
1200	29946	31636	33294	35185	37433	39324	41184	43416	45663	47911	50158	52406	55397	58001	60636
1300	31636	33294	35185	37433	39324	41184	43416	45663	47911	50158	52406	55397	58001	60636	62496
1400	33294	35185	37433	39324	41184	43416	45663	47911	50158	52406	55397	58001	60636	62496	64868

Кoeffициенты

Изделия из РеМа	1,25
Изделия из Рц, Рима, PVC	1,3
Изделия из нержавеющей стали	1,5
Изделия из СU	5
Каркас из проф трубы (от 1000x1000мм)	1,6
Т-обр. и Г-образная флюгарка	1,3
Экран из оцинкованной стали	1,1
Экран из нержавеющей стали	1,2
Сетка ПВХ	1,25
Сетка оцинкованная 25*25	1,1
Нержавеющая сетка 5*5	1,25

Выпуски котлов и каминов

Врезка	1 500 Р
Выпуск (врезка, подиум, крышка, труба)	2 100 Р
Декоративная флюгарка+нерж.экран	5 400 Р



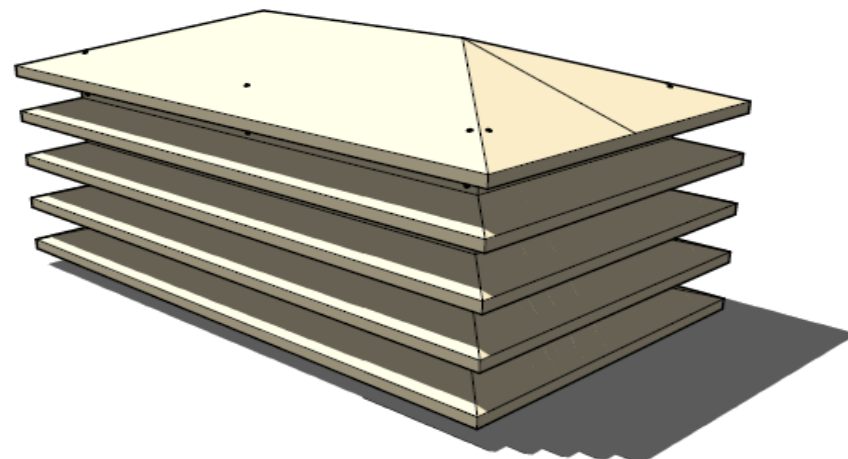
	300	400	500	600	700	800	900	1000	1100	1200	1300	1400	1500	1600	1700
300	8231	8634	9176	9734	10292	10866	11424	12168	12726	13470	14229	14973	15717	16663	17422
400	8634	9176	9734	10292	10866	11424	12168	12726	13470	14229	14973	15717	16663	17422	18274
500	9176	9734	10292	10866	11424	12168	12726	13470	14229	14973	15717	16663	17422	18274	19468
600	9734	10292	10866	11424	12168	12726	13470	14229	14973	15717	16663	17422	18274	19468	20600
700	10292	10866	11424	12168	12726	13470	14229	14973	15717	16663	17422	18274	19468	20600	21716
800	10866	11424	12168	12726	13470	14229	14973	15717	16663	17422	18274	19468	20600	21716	23204
900	11424	12168	12726	13470	14229	14973	15717	16663	17422	18274	19468	20600	21716	23204	24351
1000	12168	12726	13470	14229	14973	15717	16663	17422	18274	19468	20600	21716	23204	24351	25451
1100	12726	13470	14229	14973	15717	16663	17422	18274	19468	20600	21716	23204	24351	25451	26955
1200	13470	14229	14973	15717	16663	17422	18274	19468	20600	21716	23204	24351	25451	26955	28443
1300	14229	14973	15717	16663	17422	18274	19468	20600	21716	23204	24351	25451	26955	28443	29946
1400	14973	15717	16663	17422	18274	19468	20600	21716	23204	24351	25451	26955	28443	29946	31636
	1800	1900	2000	2100	2200	2300	2400	2500	2600	2700	2800	2900	3000	3100	3200
300	21533	22388	23689	24973	26684	28003	29269	30998	32709	34438	36381	38288	40463	43047	45222
400	22388	23689	24973	26684	28003	29269	30998	32709	34438	36381	38288	40463	43047	45222	47361
500	23689	24973	26684	28003	29269	30998	32709	34438	36381	38288	40463	43047	45222	47361	49928
600	24973	26684	28003	29269	30998	32709	34438	36381	38288	40463	43047	45222	47361	49928	52512
700	26684	28003	29269	30998	32709	34438	36381	38288	40463	43047	45222	47361	49928	52512	55097
800	28003	29269	30998	32709	34438	36381	38288	40463	43047	45222	47361	49928	52512	55097	57682
900	29269	30998	32709	34438	36381	38288	40463	43047	45222	47361	49928	52512	55097	57682	60266
1000	30998	32709	34438	36381	38288	40463	43047	45222	47361	49928	52512	55097	57682	60266	63707
1100	32709	34438	36381	38288	40463	43047	45222	47361	49928	52512	55097	57682	60266	63707	66701
1200	34438	36381	38288	40463	43047	45222	47361	49928	52512	55097	57682	60266	63707	66701	69731
1300	36381	38288	40463	43047	45222	47361	49928	52512	55097	57682	60266	63707	66701	69731	71870
1400	38288	40463	43047	45222	47361	49928	52512	55097	57682	60266	63707	66701	69731	71870	74598

Коэффициенты

Изделия из РеМа	1,25
Изделия из Рс, Рима, PVC	1,3
Изделия из нержавеющей стали	1,5
Изделия из СU	5
Каркас из проф трубы (от 1000х1000мм)	1,6
Т-обр. и Г-образная флюгарка	1,3
Экран из оцинкованной стали	1,1
Экран из нержавеющей стали	1,2
Сетка ПВХ	1,25
Сетка оцинкованная 25*25	1,1
Нержавеющая сетка 5*5	1,25

Выпуски котлов и каминов

Врезка	1 500 Р
Выпуск (врезка, подиум, крышка, труба)	2 100 Р
Декоративная флюгарка+нерж.экран	5 400 Р



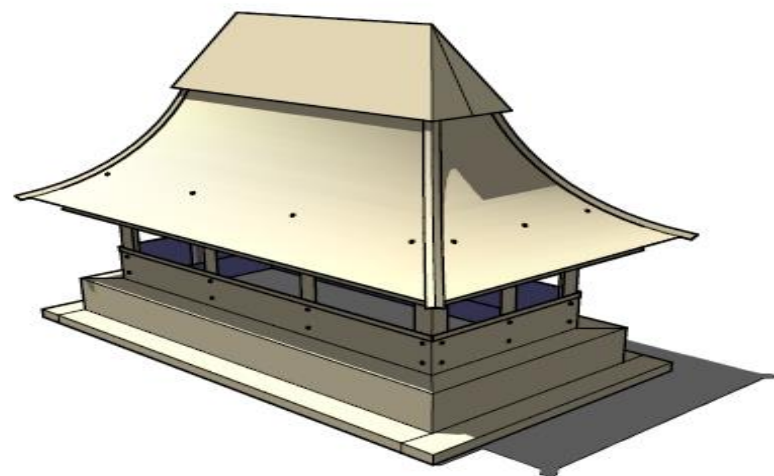
	300	400	500	600	700	800	900	1000	1100	1200	1300	1400	1500	1600	1700
300	7843	8215	8742	9269	9796	10354	10881	11594	12121	12834	13547	14260	14973	15872	16585
400	8215	8742	9269	9796	10354	10881	11594	12121	12834	13547	14260	14973	15872	16585	17825
500	8742	9269	9796	10354	10881	11594	12121	12834	13547	14260	14973	15872	16585	17825	18538
600	9269	9796	10354	10881	11594	12121	12834	13547	14260	14973	15872	16585	17825	18538	19623
700	9796	10354	10881	11594	12121	12834	13547	14260	14973	15872	16585	17825	18538	19623	20677
800	10354	10881	11594	12121	12834	13547	14260	14973	15872	16585	17825	18538	19623	20677	22103
900	10881	11594	12121	12834	13547	14260	14973	15872	16585	17825	18538	19623	20677	22103	23188
1000	11594	12121	12834	13547	14260	14973	15872	16585	17825	18538	19623	20677	22103	23188	24242
1100	12121	12834	13547	14260	14973	15872	16585	17825	18538	19623	20677	22103	23188	24242	25668
1200	12834	13547	14260	14973	15872	16585	17825	18538	19623	20677	22103	23188	24242	25668	27094
1300	13547	14260	14973	15872	16585	17825	18538	19623	20677	22103	23188	24242	25668	27094	28520
1400	14260	14973	15872	16585	17825	18538	19623	20677	22103	23188	24242	25668	27094	28520	30132
	1800	1900	2000	2100	2200	2300	2400	2500	2600	2700	2800	2900	3000	3100	3200
300	17825	18538	19623	20677	22103	23188	24242	25668	27094	28520	30132	31713	33511	35650	37448
400	18538	19623	20677	22103	23188	24242	25668	27094	28520	30132	31713	33511	35650	37448	39215
500	19623	20677	22103	23188	24242	25668	27094	28520	30132	31713	33511	35650	37448	39215	41354
600	20677	22103	23188	24242	25668	27094	28520	30132	31713	33511	35650	37448	39215	41354	43493
700	22103	23188	24242	25668	27094	28520	30132	31713	33511	35650	37448	39215	41354	43493	45632
800	23188	24242	25668	27094	28520	30132	31713	33511	35650	37448	39215	41354	43493	45632	47771
900	24242	25668	27094	28520	30132	31713	33511	35650	37448	39215	41354	43493	45632	47771	49910
1000	25668	27094	28520	30132	31713	33511	35650	37448	39215	41354	43493	45632	47771	49910	52762
1100	27094	28520	30132	31713	33511	35650	37448	39215	41354	43493	45632	47771	49910	52762	55242
1200	28520	30132	31713	33511	35650	37448	39215	41354	43493	45632	47771	49910	52762	55242	57753
1300	30132	31713	33511	35650	37448	39215	41354	43493	45632	47771	49910	52762	55242	57753	59520
1400	31713	33511	35650	37448	39215	41354	43493	45632	47771	49910	52762	55242	57753	59520	61783

Коэффициенты

Изделия из РеМа	1,25
Изделия из Рс, Рима, PVC	1,3
Изделия из нержавеющей стали	1,5
Изделия из СU	5
Каркас из проф трубы (от 1000x1000мм)	1,6
Т-обр. и Г-образная флюгарка	1,3
Экран из оцинкованной стали	1,1
Экран из нержавеющей стали	1,2
Сетка ПВХ	1,25
Сетка оцинкованная 25*25	1,1
Нержавеющая сетка 5*5	1,25

Выпуски котлов и каминов

Врезка	2 500 Р
Выпуск (врезка, подиум, крышка, труба)	3 800 Р
Декоративная флюгарка+нерж.экран	4 500 Р



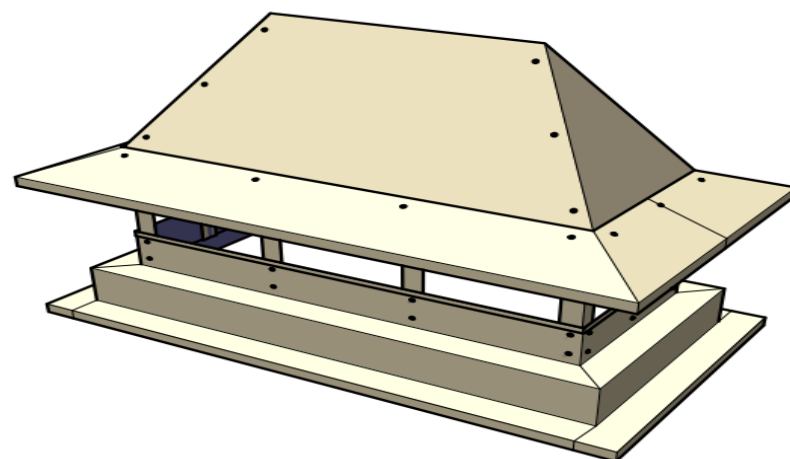
	300	400	500	600	700	800	900	1000	1100	1200	1300	1400	1500	1600	1700
300	7088	7420	7893	8365	8855	9345	9835	10465	10955	11585	12233	12880	13528	14333	14980
400	7420	7893	8365	8855	9345	9835	10465	10955	11585	12233	12880	13528	14333	14980	16100
500	7893	8365	8855	9345	9835	10465	10955	11585	12233	12880	13528	14333	14980	16100	16748
600	8365	8855	9345	9835	10465	10955	11585	12233	12880	13528	14333	14980	16100	16748	17728
700	8855	9345	9835	10465	10955	11585	12233	12880	13528	14333	14980	16100	16748	17728	18673
800	9345	9835	10465	10955	11585	12233	12880	13528	14333	14980	16100	16748	17728	18673	19968
900	9835	10465	10955	11585	12233	12880	13528	14333	14980	16100	16748	17728	18673	19968	20948
1000	10465	10955	11585	12233	12880	13528	14333	14980	16100	16748	17728	18673	19968	20948	21893
1100	10955	11585	12233	12880	13528	14333	14980	16100	16748	17728	18673	19968	20948	21893	23188
1200	11585	12233	12880	13528	14333	14980	16100	16748	17728	18673	19968	20948	21893	23188	24465
1300	12233	12880	13528	14333	14980	16100	16748	17728	18673	19968	20948	21893	23188	24465	25760
1400	12880	13528	14333	14980	16100	16748	17728	18673	19968	20948	21893	23188	24465	25760	27213
	1800	1900	2000	2100	2200	2300	2400	2500	2600	2700	2800	2900	3000	3100	3200
300	16100	16748	17728	18673	19968	20948	21893	23188	24465	25760	27213	28648	30275	32200	33828
400	16748	17728	18673	19968	20948	21893	23188	24465	25760	27213	28648	30275	32200	33828	35420
500	17728	18673	19968	20948	21893	23188	24465	25760	27213	28648	30275	32200	33828	35420	37345
600	18673	19968	20948	21893	23188	24465	25760	27213	28648	30275	32200	33828	35420	37345	39288
700	19968	20948	21893	23188	24465	25760	27213	28648	30275	32200	33828	35420	37345	39288	41213
800	20948	21893	23188	24465	25760	27213	28648	30275	32200	33828	35420	37345	39288	41213	43155
900	21893	23188	24465	25760	27213	28648	30275	32200	33828	35420	37345	39288	41213	43155	45080
1000	23188	24465	25760	27213	28648	30275	32200	33828	35420	37345	39288	41213	43155	45080	47653
1100	24465	25760	27213	28648	30275	32200	33828	35420	37345	39288	41213	43155	45080	47653	49893
1200	25760	27213	28648	30275	32200	33828	35420	37345	39288	41213	43155	45080	47653	49893	52168
1300	27213	28648	30275	32200	33828	35420	37345	39288	41213	43155	45080	47653	49893	52168	53760
1400	28648	30275	32200	33828	35420	37345	39288	41213	43155	45080	47653	49893	52168	53760	55808

Коэффициенты

Изделия из РеМа	1,25
Изделия из Рс, Рима, PVC	1,3
Изделия из нержавеющей стали	1,5
Изделия из СУ	5
Каркас из проф трубы (от 1000x1000мм)	1,6
Т-обр. и Г-образная флюгарка	1,3
Экран из оцинкованной стали	1,1
Экран из нержавеющей стали	1,2
Сетка ПВХ	1,25
Сетка оцинкованная 25*25	1,1
Нержавеющая сетка 5*5	1,25

Выпуски котлов и каминов

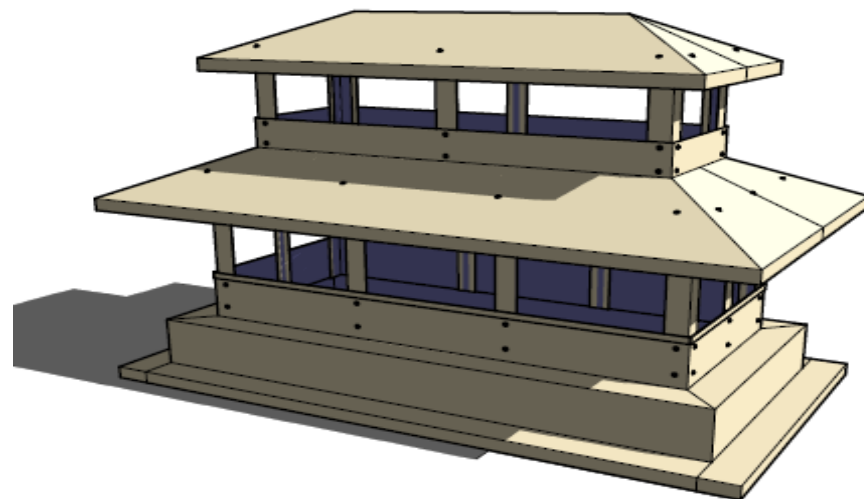
Врезка	1 500 Р
Выпуск (врезка, подиум, крышка, труба)	2 100 Р
Декоративная флюгарка+нерж.экран	3 400 Р



	300	400	500	600	700	800	900	1000	1100	1200	1300	1400	1500	1600	1700
300	5856	6123	6515	6924	7316	7725	8117	8651	9042	9576	10110	10644	11178	11837	12371
400	6123	6515	6924	7316	7725	8117	8651	9042	9576	10110	10644	11178	11837	12371	13314
500	6515	6924	7316	7725	8117	8651	9042	9576	10110	10644	11178	11837	12371	13314	13831
600	6924	7316	7725	8117	8651	9042	9576	10110	10644	11178	11837	12371	13314	13831	14632
700	7316	7725	8117	8651	9042	9576	10110	10644	11178	11837	12371	13314	13831	14632	15433
800	7725	8117	8651	9042	9576	10110	10644	11178	11837	12371	13314	13831	14632	15433	16501
900	8117	8651	9042	9576	10110	10644	11178	11837	12371	13314	13831	14632	15433	16501	17302
1000	8651	9042	9576	10110	10644	11178	11837	12371	13314	13831	14632	15433	16501	17302	18103
1100	9042	9576	10110	10644	11178	11837	12371	13314	13831	14632	15433	16501	17302	18103	19153
1200	9576	10110	10644	11178	11837	12371	13314	13831	14632	15433	16501	17302	18103	19153	20221
1300	10110	10644	11178	11837	12371	13314	13831	14632	15433	16501	17302	18103	19153	20221	21289
1400	10644	11178	11837	12371	13314	13831	14632	15433	16501	17302	18103	19153	20221	21289	22481
	1800	1900	2000	2100	2200	2300	2400	2500	2600	2700	2800	2900	3000	3100	3200
300	13314	13831	14632	15433	16501	17302	18103	19153	20221	21289	22481	23692	25009	26611	27946
400	13831	14632	15433	16501	17302	18103	19153	20221	21289	22481	23692	25009	26611	27946	29281
500	14632	15433	16501	17302	18103	19153	20221	21289	22481	23692	25009	26611	27946	29281	30865
600	15433	16501	17302	18103	19153	20221	21289	22481	23692	25009	26611	27946	29281	30865	32467
700	16501	17302	18103	19153	20221	21289	22481	23692	25009	26611	27946	29281	30865	32467	34069
800	17302	18103	19153	20221	21289	22481	23692	25009	26611	27946	29281	30865	32467	34069	35653
900	18103	19153	20221	21289	22481	23692	25009	26611	27946	29281	30865	32467	34069	35653	37255
1000	19153	20221	21289	22481	23692	25009	26611	27946	29281	30865	32467	34069	35653	37255	39391
1100	20221	21289	22481	23692	25009	26611	27946	29281	30865	32467	34069	35653	37255	39391	41243
1200	21289	22481	23692	25009	26611	27946	29281	30865	32467	34069	35653	37255	39391	41243	43112
1300	22481	23692	25009	26611	27946	29281	30865	32467	34069	35653	37255	39391	41243	43112	44429
1400	23692	25009	26611	27946	29281	30865	32467	34069	35653	37255	39391	41243	43112	44429	46120

Коэффициенты

Изделия из РеМа	1,25
Изделия из Рu, Рuma, РVС	1,3
Изделия из нержавеющей стали	1,5
Изделия из СU	5
Каркас из проф трубы (от 1000x1000мм)	1,6
Т-обр. и Г-образная флюгарка	1,3
Экран из оцинкованной стали	1,1
Экран из нержавеющей стали	1,2
Сетка ПВХ	1,45
Сетка оцинкованная 25*25	1,3
Нержавеющая сетка 5*5	1,45
Выпуски котлов и каминов (расчитывается индивидуально)	
Врезка	0 Р
Выпуск (врезка, подиум, крышка, труба)	0 Р
Декоративная флюгарка+нерж.экран	0 Р



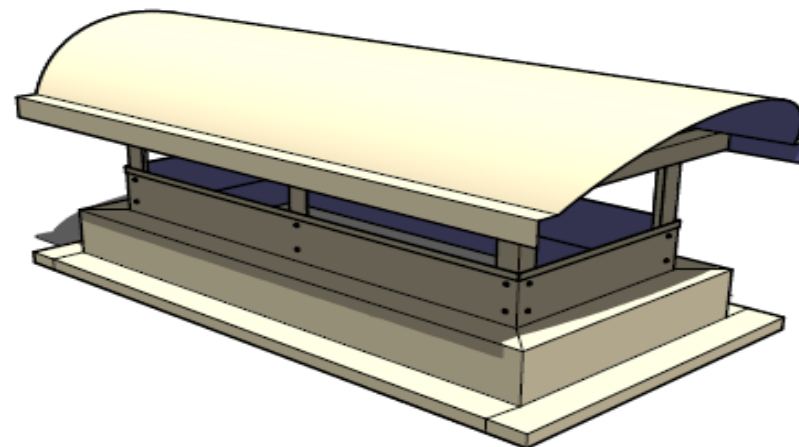
	300	400	500	600	700	800	900	1000	1100	1200	1300	1400	1500	1600	1700
300	5016	5247	5577	5924	6270	6617	6947	7409	7739	8201	8653	9108	9570	10131	10593
400	5247	5577	5924	6270	6617	6947	7409	7739	8201	8653	9108	9570	10131	10593	11385
500	5577	5924	6270	6617	6947	7409	7739	8201	8653	9108	9570	10131	10593	11385	11847
600	5924	6270	6617	6947	7409	7739	8201	8653	9108	9570	10131	10593	11385	11847	12540
700	6270	6617	6947	7409	7739	8201	8653	9108	9570	10131	10593	11385	11847	12540	13200
800	6617	6947	7409	7739	8201	8653	9108	9570	10131	10593	11385	11847	12540	13200	14124
900	6947	7409	7739	8201	8653	9108	9570	10131	10593	11385	11847	12540	13200	14124	14817
1000	7409	7739	8201	8653	9108	9570	10131	10593	11385	11847	12540	13200	14124	14817	15477
1100	7739	8201	8653	9108	9570	10131	10593	11385	11847	12540	13200	14124	14817	15477	16401
1200	8201	8653	9108	9570	10131	10593	11385	11847	12540	13200	14124	14817	15477	16401	17309
1300	8653	9108	9570	10131	10593	11385	11847	12540	13200	14124	14817	15477	16401	17309	18216
1400	9108	9570	10131	10593	11385	11847	12540	13200	14124	14817	15477	16401	17309	18216	19239
	1800	1900	2000	2100	2200	2300	2400	2500	2600	2700	2800	2900	3000	3100	3200
300	11385	11847	12540	13200	14124	14817	15477	16401	17309	18216	19239	20262	21401	22770	23925
400	11847	12540	13200	14124	14817	15477	16401	17309	18216	19239	20262	21401	22770	23925	25047
500	12540	13200	14124	14817	15477	16401	17309	18216	19239	20262	21401	22770	23925	25047	26417
600	13200	14124	14817	15477	16401	17309	18216	19239	20262	21401	22770	23925	25047	26417	27786
700	14124	14817	15477	16401	17309	18216	19239	20262	21401	22770	23925	25047	26417	27786	29139
800	14817	15477	16401	17309	18216	19239	20262	21401	22770	23925	25047	26417	27786	29139	30509
900	15477	16401	17309	18216	19239	20262	21401	22770	23925	25047	26417	27786	29139	30509	31878
1000	16401	17309	18216	19239	20262	21401	22770	23925	25047	26417	27786	29139	30509	31878	33693
1100	17309	18216	19239	20262	21401	22770	23925	25047	26417	27786	29139	30509	31878	33693	35277
1200	18216	19239	20262	21401	22770	23925	25047	26417	27786	29139	30509	31878	33693	35277	36894
1300	19239	20262	21401	22770	23925	25047	26417	27786	29139	30509	31878	33693	35277	36894	38016
1400	20262	21401	22770	23925	25047	26417	27786	29139	30509	31878	33693	35277	36894	38016	39468

Коэффициенты

Изделия из РеМа	1,25
Изделия из Рс, Рима, PVC	1,3
Изделия из нержавеющей стали	1,5
Изделия из СУ	5
Каркас из проф трубы (от 1000x1000мм)	1,6
Т-обр. и Г-образная флюгарка	1,3
Экран из оцинкованной стали	1,1
Экран из нержавеющей стали	1,2
Сетка ПВХ	1,55
Сетка оцинкованная 25*25	1,4
Нержавеющая сетка 5*5	1,55

Выпуски котлов и каминов

Врезка	1 500 Р
Выпуск (врезка, подиум, крышка, труба)	2 500 Р
Декоративная флюгарка+нерж.экран	4 200 Р



	300	400	500	600	700	800	900	1000	1100	1200	1300	1400	1500	1600	1700
300	9030	9471	10059	10668	11277	11928	12537	13356	13965	14784	15603	16422	17241	18270	19110
400	9471	10059	10668	11277	11928	12537	13356	13965	14784	15603	16422	17241	18270	19110	20538
500	10059	10668	11277	11928	12537	13356	13965	14784	15603	16422	17241	18270	19110	20538	21357
600	10668	11277	11928	12537	13356	13965	14784	15603	16422	17241	18270	19110	20538	21357	22596
700	11277	11928	12537	13356	13965	14784	15603	16422	17241	18270	19110	20538	21357	22596	23814
800	11928	12537	13356	13965	14784	15603	16422	17241	18270	19110	20538	21357	22596	23814	25452
900	12537	13356	13965	14784	15603	16422	17241	18270	19110	20538	21357	22596	23814	25452	26712
1000	13356	13965	14784	15603	16422	17241	18270	19110	20538	21357	22596	23814	25452	26712	27909
1100	13965	14784	15603	16422	17241	18270	19110	20538	21357	22596	23814	25452	26712	27909	29568
1200	14784	15603	16422	17241	18270	19110	20538	21357	22596	23814	25452	26712	27909	29568	31206
1300	15603	16422	17241	18270	19110	20538	21357	22596	23814	25452	26712	27909	29568	31206	32844
1400	16422	17241	18270	19110	20538	21357	22596	23814	25452	26712	27909	29568	31206	32844	34692
	1800	1900	2000	2100	2200	2300	2400	2500	2600	2700	2800	2900	3000	3100	3200
300	20538	19257	22596	23814	25452	26712	27909	29568	31206	32844	34692	36519	38598	41055	43134
400	19257	22596	23814	25452	26712	27909	29568	31206	32844	34692	36519	38598	41055	43134	45171
500	22596	23814	25452	26712	27909	29568	31206	32844	34692	36519	38598	41055	43134	45171	47628
600	23814	25452	26712	27909	29568	31206	32844	34692	36519	38598	41055	43134	45171	47628	50085
700	25452	26712	27909	29568	31206	32844	34692	36519	38598	41055	43134	45171	47628	50085	52542
800	26712	27909	29568	31206	32844	34692	36519	38598	41055	43134	45171	47628	50085	52542	55020
900	27909	29568	31206	32844	34692	36519	38598	41055	43134	45171	47628	50085	52542	55020	57477
1000	29568	31206	32844	34692	36519	38598	41055	43134	45171	47628	50085	52542	55020	57477	60753
1100	31206	32844	34692	36519	38598	41055	43134	45171	47628	50085	52542	55020	57477	60753	63609
1200	32844	34692	36519	38598	41055	43134	45171	47628	50085	52542	55020	57477	60753	63609	66507
1300	34692	36519	38598	41055	43134	45171	47628	50085	52542	55020	57477	60753	63609	66507	68544
1400	36519	38598	41055	43134	45171	47628	50085	52542	55020	57477	60753	63609	66507	68544	71148

Коэффициенты

Изделия из РеМа	1,25
Изделия из Рс, Рима, PVC	1,3
Изделия из нержавеющей стали	1,5
Изделия из СU	5
Каркас из проф трубы (от 1000x1000мм)	1,6
Т-обр. и Г-образная флюгарка	1,3
Экран из оцинкованной стали	1,1
Экран из нержавеющей стали	1,2
Сетка ПВХ	1,25
Сетка оцинкованная 25*25	1,1
Нержавеющая сетка 5*5	1,25

Выпуски котлов и каминов (расчитывается индивидуально)

Врезка	
Выпуск (врезка, подиум, крышка, труба)	
Декоративная флюгарка+нерж.экран	

