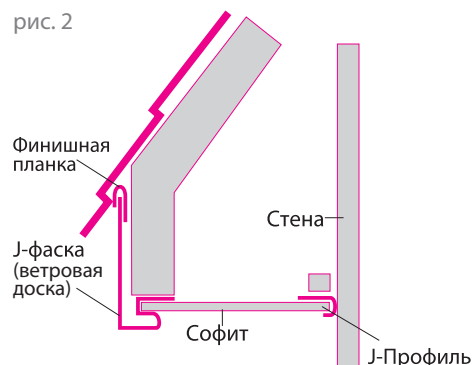
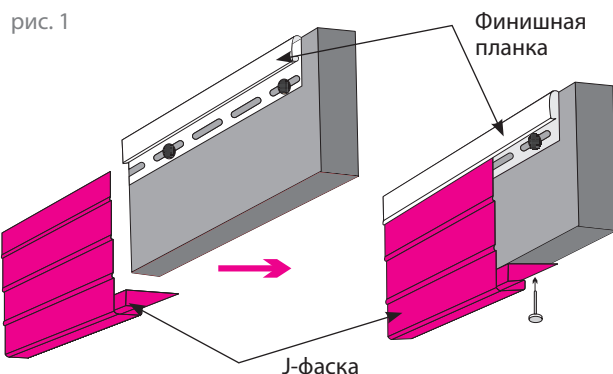


1. Установка софитов

1.1. С помощью J- фаски (ветровой доски)

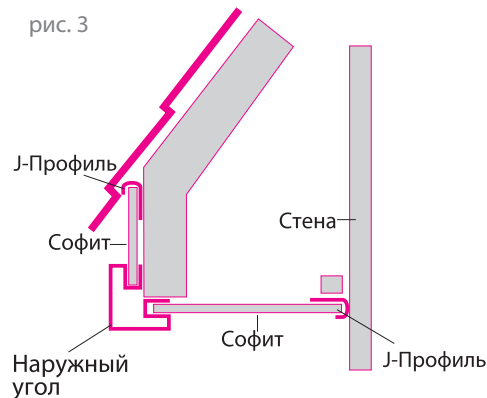
Если ширина J-фаски (ветровой доски) достаточна для закрытия лобовой доски, монтаж осуществляется следующим образом: вдоль верхнего края лобовой доски устанавливается финишная планка (рис. 1); J-фаска (ветровая доска) при необходимости обрезается до нужной ширины и устанавливается таким образом, чтобы ее верхний край фиксировался финишной планкой. Далее на стену устанавливается J-профиль (при необходимости возможно использование дополнительного деревянного бруска). Софит нарезается на отрезки нужной ширины и устанавливается в пазы J-профиля и J-фаски (ветровой доски), затем крепится саморезами за обрешетку (рис. 2).



1.2. С помощью наружного угла

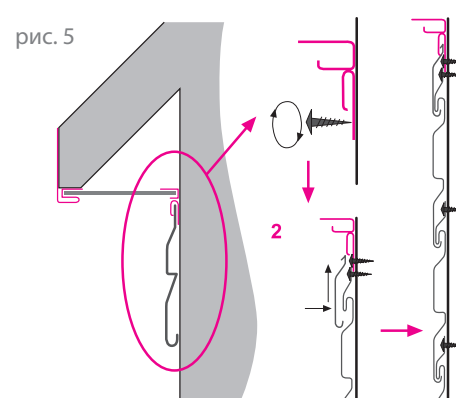
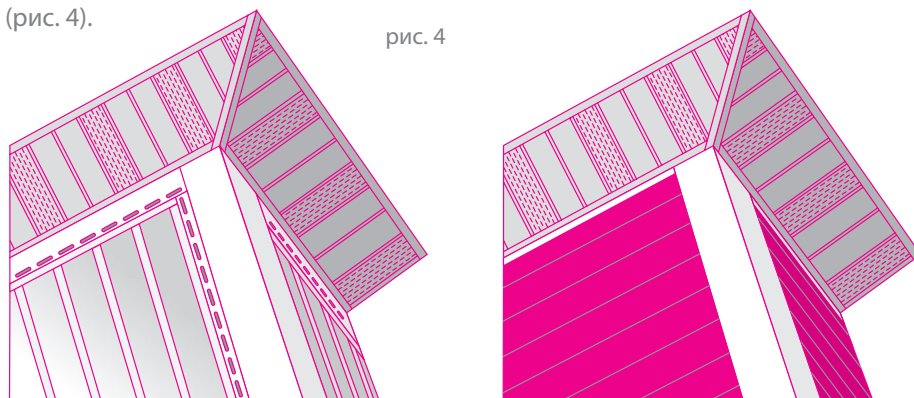
Если ширина J-фаски (ветровой доски) недостаточна для закрытия лобовой доски, монтаж осуществляется следующим образом: вдоль верхнего края лобовой доски устанавливается J-профиль; наружный угол устанавливается в соответствии со схемой, приведенной на рисунке; J-профиль на стену устанавливается аналогично схеме монтажа с использованием J-фаски (ветровой доски). Софит нарезается на отрезки нужной ширины и устанавливается в пазы J-профилей и наружного угла.

ВНИМАНИЕ! Данным способом допускается монтировать только софиты белого цвета. Монтаж коричневых софитов в соответствии с указанной в п.1.2 схемой категорически запрещен. В связи с тем, что такое использование софитов допускает попадание на них прямых солнечных лучей, при монтаже коричневых софитов на лобовую доску возможно их ускоренное выцветание.



3. Установка финишной планки

Финишная планка фиксируется на стене вплотную к карнизу дома либо в том месте, где происходит замена сайдинга с горизонтального на вертикальный. Также его используют над и под выступающими из стены оконными проемами. Финишную планку часто устанавливают одновременно с монтажом рядового сайдинга – это облегчает процесс монтажа. В любом случае финишная планка устанавливается раньше примыкающей к нему панели рядового сайдинга (рис. 4).



Установить финишную планку вплотную к краю стены/J-профилю (удерживающему софит). Закрепить ее шурупами (саморезами), как и любой другой доборный элемент.

Ответную часть замка панели сайдинга завести в замок смонтированной ниже панели, зафиксировав пару в замке (ответная часть замка), изогнуть панель, как указано на рисунке 4. Завести край панели (где сделана перфорация) под загиб финишной планки и полностью выпрямить панель.

В случае, если ширина панели превышает интервал, который необходимо закрыть, нужно обрезать панель до нужной ширины и пассатижами-перфоратором проделать просечку П-образной формы. Для ускорения процесса возможно использование специального инструмента для насечек. Затем выгнуть края просечки наружу (рис. 5).

