



ТЕХНИЧЕСКИЙ КАТАЛОГ



Столетиями, человеческая архитектура находилась в процессе поиска и применения творческих решений по сбору и отводу дождевой воды для защиты зданий, используемых в различных целях.

Такое решение является комплексным, состоящим из системы желобов, водосточных труб и аксессуаров. Ее целью является организация стока осадков с крыши и эвакуация их на почву или в дренажную систему.

Системы желобов и труб используются как для новых зданий так и для реконструкции уже существующих, и даже в среде с повышенной агрессивностью. Они формируют внешний вид фасадов и обеспечивают, в тоже время, реальную защиту цоколей и подвалов, минимализируя утечки, которые могут поставить под угрозу саму структуру здания.

Схематически это выглядит очень просто... но именно детали это то что нас всегда интересовало. Мы находимся в постоянном поиске решений для повышения механической и термической прочности посредством совершенствования компонентов системы.

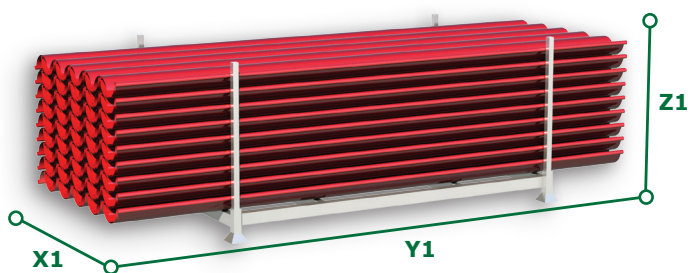
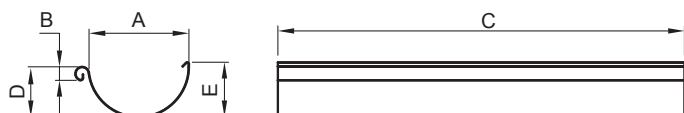
Ilarion URSU
Генеральный директор

ROOFART Rainwater Systems



СОДЕРЖАНИЕ	стр.
JВ 3000 - Желоб L-3000	2
JВ 4000 - Желоб L-4000	3
VJ - Хомут желоба	4
CU - Заглушка универсальная	5
CJ - Крюк	6
CPU - Крюк универсальный	7
PPC - Крепление для крюка CPU с болтом М6 х 16 и гайкой	8
KE - Угол наружный 90°	9
KI - Угол внутренний 90°	10
RA - Воронка желоба	11
CB - Колено 60°	12
PВ - Промежуточная труба L-1000.....	13
BU - Труба L-3000	14
BB - Хомут крепления трубы	15
RB - Тройник	16
CE - Сливное колено 60°	17
EC - Водосборник	18
PC - Водосборная воронка	19
RC - Дренажный соединитель	10
EJ - Элемент соединения желоба	21
PP - Переливозадержатель	22
DEP - Трап дренажный	22
CEL - Колено гибкое	22
- Необходимые инструменты	23
- Для заметок	24
- Система ROOFART	25

JB - Желоб L-3000

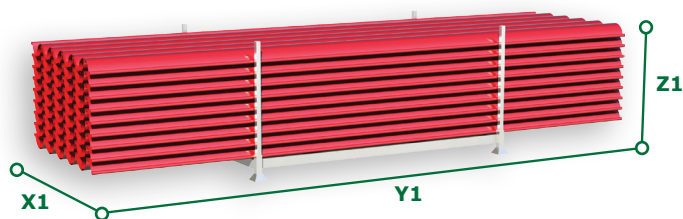
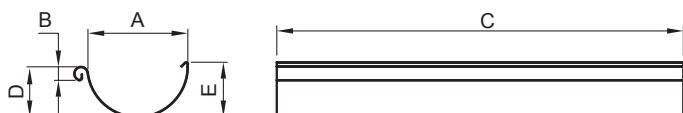


	РАЗМЕРЫ ЭЛЕМЕНТА (мм)			РАЗМЕРЫ ПОДДОНА (мм)	
	125/87	150/100		125/87	150/100
A	125	150	X1	1200	1200
B	18	20	Y1	3000	3000
C	3000	3000	Z1	810	810
D	62	86			
E	68	97			

ЭЛЕМЕНТ	ШТРИХ-КОД EAN-13	ЦВЕТ	RAL	ШТУК В ПАКЕТЕ	ПАКЕТОВ НА ПОДДОНЕ	ПАКЕТ, кг / ПОДДОН, кг
JB 125	4.841.159.000.116	Красный	3011	5	65	16,5 / 1156
	4.841.159.000.376	Кирпичный	3009			
	4.841.159.000.635	Вишневый	3005			
	4.841.159.000.895	Коричневый	8017			
	4.841.159.001.151	Белый	9010			
ЭЛЕМЕНТ	ШТРИХ-КОД EAN-13	ЦВЕТ	RAL	ШТУК В ПАКЕТЕ	ПАКЕТОВ НА ПОДДОНЕ	ПАКЕТ, кг / ПОДДОН, кг
JB 150	4.841.159.001.410	Красный	3011	5	60	22,00 / 1400
	4.841.159.001.670	Кирпичный	3009			
	4.841.159.001.939	Вишневый	3005			
	4.841.159.002.196	Коричневый	8017			
	4.841.159.002.455	Белый	9010			

EN 612:2006

JB - Желоб L-4000

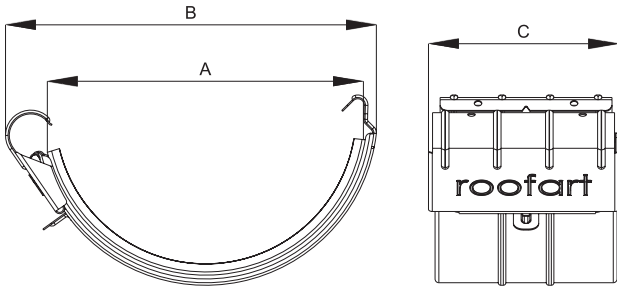


	РАЗМЕРЫ ЭЛЕМЕНТА (мм)			РАЗМЕРЫ ПОДДОНА (мм)	
	125/87	150/100		125/87	150/100
A	125	150	X1	1200	1200
B	18	20	Y1	4000	4000
C	4000	4000	Z1	810	810
D	62	86			
E	68	97			

ЭЛЕМЕНТ	ШТРИХ-КОД EAN-13	ЦВЕТ	RAL	ШТУК В ПАКЕТЕ	ПАКЕТОВ НА ПОДДОНЕ	ПАКЕТ, кг / ПОДДОН, кг
JB 125	4.841.159.000.123	Красный	3011	5	52	22,00 / 1228
	4.841.159.000.383	Кирпичный	3009			
	4.841.159.000.642	Вишневый	3005			
	4.841.159.000.901	Коричневый	8017			
	4.841.159.001.168	Белый	9010			
ЭЛЕМЕНТ	ШТРИХ-КОД EAN-13	ЦВЕТ	RAL	ШТУК В ПАКЕТЕ	ПАКЕТОВ НА ПОДДОНЕ	ПАКЕТ, кг / ПОДДОН, кг
JB 150	4.841.159.001.427	Красный	3011	5	40	29,30 / 1256
	4.841.159.001.687	Кирпичный	3009			
	4.841.159.001.946	Вишневый	3005			
	4.841.159.002.202	Коричневый	8017			
	4.841.159.002.462	Белый	9010			

EN 612:2006

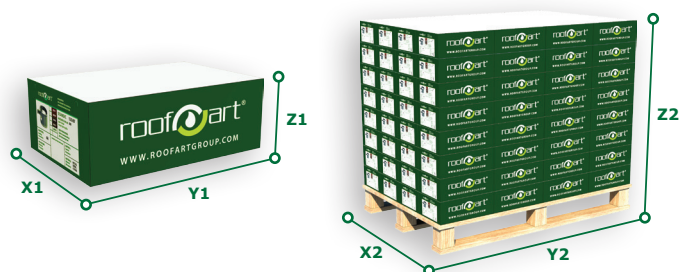
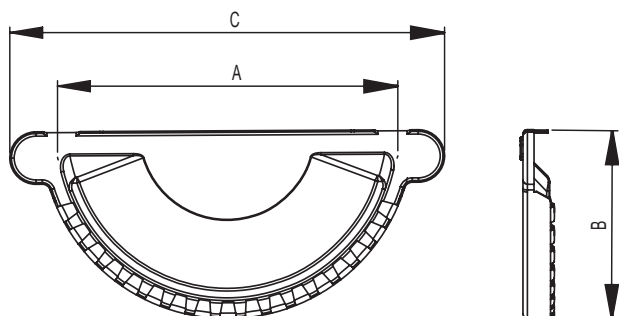
BJ - Хомут желоба



	РАЗМЕРЫ ЭЛЕМЕНТА (мм)		РАЗМЕРЫ КОРОБКИ, ПОДДОНА (мм)	
	125/87	150/100	125/87	150/100
A	125	150	X1	290
B	145	176	Y1	390
C	72	72	Z1	170
			X2	800
			Y2	1200
			Z2	1680

ЭЛЕМЕНТ	ШТРИХ-КОД EAN-13	ЦВЕТ	RAL	ШТУК В КОРОБКЕ	КОРОБОК НА ПОДДОНЕ	КОРОБКА, кг / ПОДДОН, кг
BJ 125	4.841.159.000.130	Красный	3011	40	72	5,80 / 433
	4.841.159.000.390	Кирпичный	3009			
	4.841.159.000.659	Вишневый	3005			
	4.841.159.000.918	Коричневый	8017			
	4.841.159.001.175	Белый	9010			
ЭЛЕМЕНТ	ШТРИХ-КОД EAN-13	ЦВЕТ	RAL	ШТУК В КОРОБКЕ	КОРОБОК НА ПОДДОНЕ	КОРОБКА, кг / ПОДДОН, кг
BJ 150	4.841.159.001.434	Красный	3011	40	72	7,44 / 550
	4.841.159.001.694	Кирпичный	3009			
	4.841.159.001.953	Вишневый	3005			
	4.841.159.002.219	Коричневый	8017			
	4.841.159.002.479	Белый	9010			

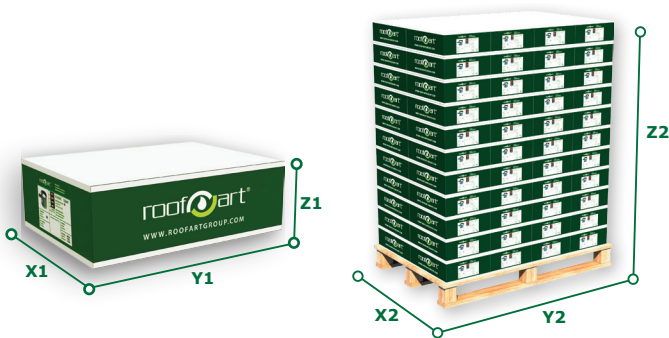
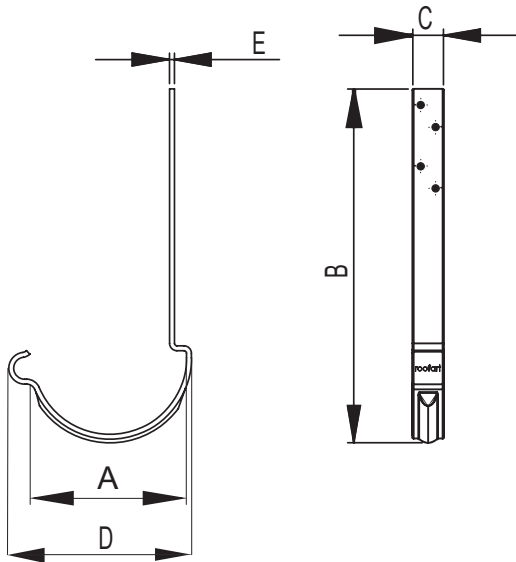
CU - Заглушка универсальная



	РАЗМЕРЫ ЭЛЕМЕНТА (мм)		РАЗМЕРЫ КОРОБКИ, ПОДДОНА (мм)	
	125/87	150/100	125/87	150/100
A	125	150	X1	200
B	69	95	Y1	300
C	159	192	Z1	110
			X2	800
			Y2	1200
			Z2	1030

ЭЛЕМЕНТ	ШТРИХ-КОД EAN-13	ЦВЕТ	RAL	ШТУК В КОРОБКЕ	КОРОБОК НА ПОДДОНЕ	КОРОБКА, кг / ПОДДОН, кг
CU 125	4.841.159.000.147	Красный	3011	34	128	2,21 / 298
	4.841.159.000.406	Кирпичный	3009			
	4.841.159.000.666	Вишневый	3005			
	4.841.159.000.925	Коричневый	8017			
	4.841.159.001.182	Белый	9010			
ЭЛЕМЕНТ	ШТРИХ-КОД EAN-13	ЦВЕТ	RAL	ШТУК В КОРОБКЕ	КОРОБОК НА ПОДДОНЕ	КОРОБКА, кг / ПОДДОН, кг
CU 150	4.841.159.001.441	Красный	3011	28	128	2,45 / 333
	4.841.159.001.700	Кирпичный	3009			
	4.841.159.001.960	Вишневый	3005			
	4.841.159.002.226	Коричневый	8017			
	4.841.159.002.486	Белый	9010			

CJ -Крюк

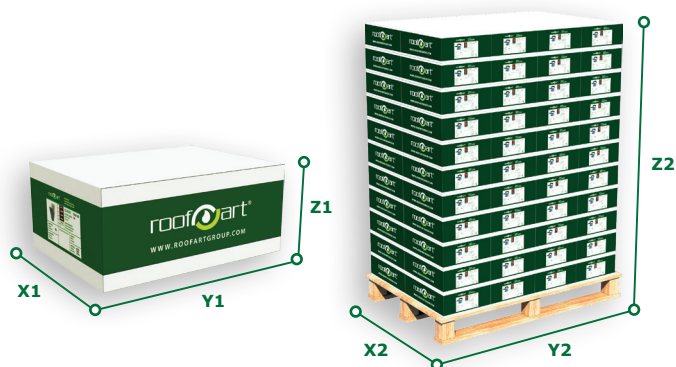
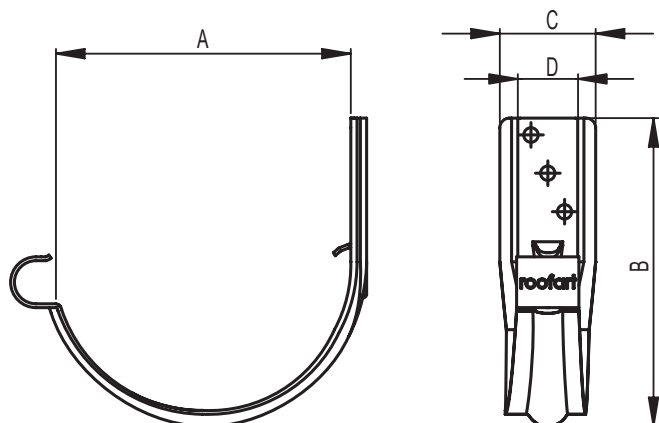


	РАЗМЕРЫ ЭЛЕМЕНТА (мм)		РАЗМЕРЫ КОРОБКИ, ПОДДОНА (мм)	
	125/87	150/100	125/87	150/100
A	125	150	X1	290
B	270	290	Y1	390
C	25	30	Z1	130
D	150	177	X2	800
E	4,0	4,0	Y2	1200
			Z2	1580

ЭЛЕМЕНТ	ШТРИХ-КОД EAN-13	ЦВЕТ	RAL	ШТУК В КОРОБКЕ	КОРОБОК НА ПОДДОНЕ	КОРОБКА, кг / ПОДДОН, кг
CJ 125	4.841.159.000.154	Красный	3011	40	88	13,74 / 1224
	4.841.159.000.413	Кирпичный	3009			
	4.841.159.000.673	Вишневый	3005			
	4.841.159.000.932	Коричневый	8017			
	4.841.159.001.199	Белый	9010			
ЭЛЕМЕНТ	ШТРИХ-КОД EAN-13	ЦВЕТ	RAL	ШТУК В КОРОБКЕ	КОРОБОК НА ПОДДОНЕ	КОРОБКА, кг / ПОДДОН, кг
CJ 150	4.841.159.001.458	Красный	3011	20	88	9,7 / 869
	4.841.159.001.717	Кирпичный	3009			
	4.841.159.001.977	Вишневый	3005			
	4.841.159.002.233	Коричневый	8017			
	4.841.159.002.493	Белый	9010			

EN 1462:2006

CPU -Крюк универсальный

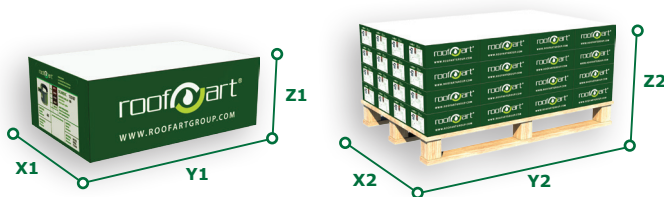
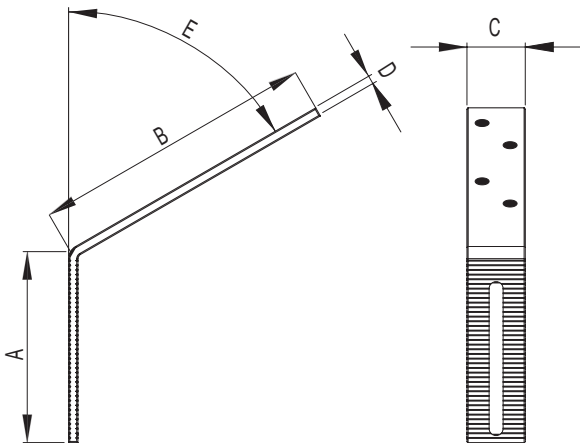


	РАЗМЕРЫ ЭЛЕМЕНТА (мм)		РАЗМЕРЫ КОРОБКИ, ПОДДОНА (мм)	
	125/87	150/100	125/87	150/100
A	125	150	X1	290
B	139	172	Y1	390
C	45	45	Z1	130
D	25	25	X2	800
			Y2	1200
			Z2	1580
				1680

ЭЛЕМЕНТ	ШТРИХ-КОД EAN-13	ЦВЕТ	RAL	ШТУК В КОРОБКЕ	КОРОБОК НА ПОДДОНЕ	КОРОБКА, кг / ПОДДОН, кг
CPU 125	4.841.159.000.161	Красный	3011	34	88	5,08 / 462
	4.841.159.000.420	Кирпичный	3009			
	4.841.159.000.680	Вишневый	3005			
	4.841.159.000.949	Коричневый	8017			
	4.841.159.001.205	Белый	9010			
ЭЛЕМЕНТ	ШТРИХ-КОД EAN-13	ЦВЕТ	RAL	ШТУК В КОРОБКЕ	КОРОБОК НА ПОДДОНЕ	КОРОБКА, кг / ПОДДОН, кг
CPU 150	4.841.159.001.465	Красный	3011	28	72	5,35 / 400
	4.841.159.001.724	Кирпичный	3009			
	4.841.159.001.984	Вишневый	3005			
	4.841.159.002.240	Коричневый	8017			
	4.841.159.002.509	Белый	9010			

EN 1462:2006

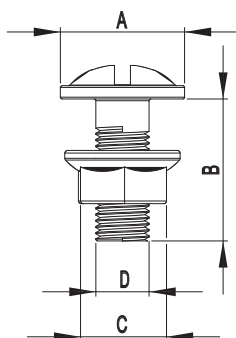
PPC - Крепление для крюка CPU



EN 1462:2006

	РАЗМЕРЫ ЭЛЕМЕНТА (мм)		РАЗМЕРЫ КОРОБКИ, ПОДДОНА (мм)	
	125/87	150/100	125/87	150/100
A	80	80	X1	200
B	120	120	Y1	300
C	25	25	Z1	110
D	4	4	X2	800
E	60°	60°	Y2	1200
			Z2	590

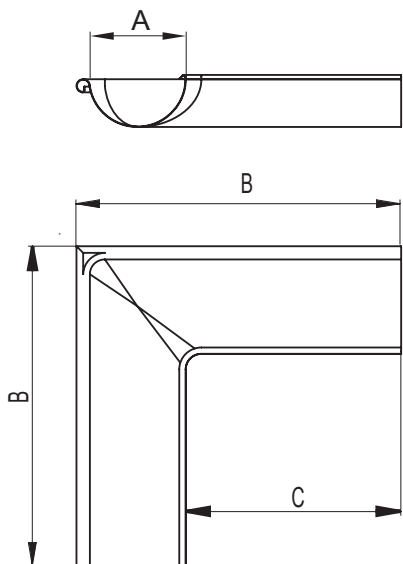
ЭЛЕМЕНТ	ШТРИХ-КОД EAN-13	МАТЕРИАЛ	ШТУК В КОРОБКЕ	КОРОБОК НА ПОДДОНЕ	КОРОБКА, кг / ПОДДОН, кг
PPC	4.841.159.004.077	Оцинкованная жельсть	160	64	22,5 / 1455
Болт М6 x 16 с гайкой		Оцинкованная жельсть	1000	10	10 / 115



	РАЗМЕРЫ ЭЛЕМЕНТА (мм)		РАЗМЕРЫ КОРОБКИ, ПОДДОНА (мм)	
	125/87	150/100	125/87	150/100
A	14	14	X1	200
B	16	16	Y1	300
C	10	10	Z1	110
D	M6	M6	X2	800
			Y2	1200
			Z2	250

Болт М6 x 16 с гайкой

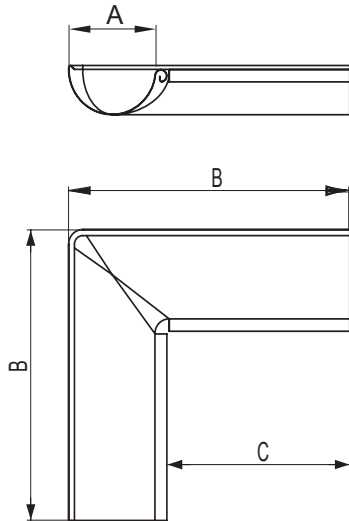
KE - Угол наружный 90°



	РАЗМЕРЫ ЭЛЕМЕНТА (мм)		РАЗМЕРЫ КОРОБКИ, ПОДДОНА (мм)	
	125/87	150/100	125/87	150/100
A	125	150	X1	390
B	310	310	Y1	590
C	160	120	Z1	170
			X2	800
			Y2	1200
			Z2	1850

ЭЛЕМЕНТ	ШТРИХ-КОД EAN-13	ЦВЕТ	RAL	ШТУК В КОРОБКЕ	КОРОБОК НА ПОДДОНЕ	КОРОБКА, кг / ПОДДОН, кг
KE 125	4.841.159.000.192	Красный	3011	10	40	6,80 / 287
	4.841.159.000.451	Кирпичный	3009			
	4.841.159.000.710	Вишневый	3005			
	4.841.159.000.970	Коричневый	8017			
	4.841.159.001.236	Белый	9010			
ЭЛЕМЕНТ	ШТРИХ-КОД EAN-13	ЦВЕТ	RAL	ШТУК В КОРОБКЕ	КОРОБОК НА ПОДДОНЕ	КОРОБКА, кг / ПОДДОН, кг
KE 150	4.841.159.001.496	Красный	3011	6	40	4,95 / 213
	4.841.159.001.755	Кирпичный	3009			
	4.841.159.002.011	Вишневый	3005			
	4.841.159.002.271	Коричневый	8017			
	4.841.159.002.530	Белый	9010			

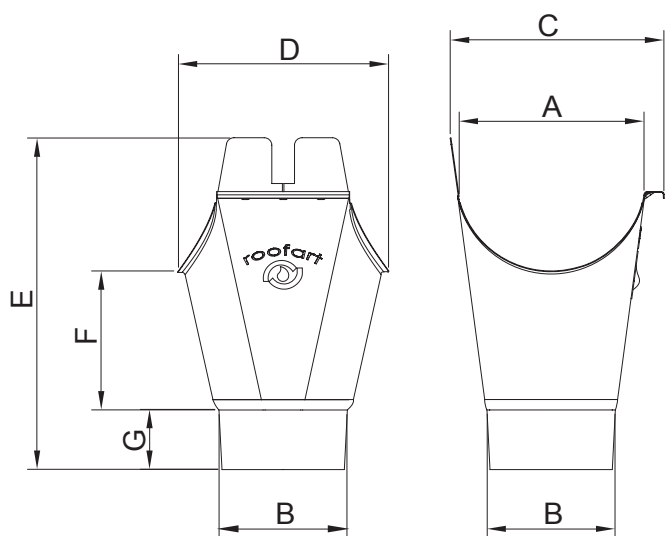
KI - Угол внутренний 90°



	РАЗМЕРЫ ЭЛЕМЕНТА (мм)		РАЗМЕРЫ КОРОБКИ, ПОДДОНА (мм)	
	125/87	150/100	125/87	150/100
A	125	150	X1	390
B	310	310	Y1	590
C	160	120	Z1	170
			X2	800
			Y2	1200
			Z2	1850

ЭЛЕМЕНТ	ШТРИХ-КОД EAN-13	ЦВЕТ	RAL	ШТУК В КОРОБКЕ	КОРОБОК НА ПОДДОНЕ	КОРОБКА, кг / ПОДДОН, кг
KI 125	4.841.159.000.178	Красный	3011	10	40	6,80 / 287
	4.841.159.000.437	Кирпичный	3009			
	4.841.159.000.697	Вишневый	3005			
	4.841.159.000.956	Коричневый	8017			
	4.841.159.001.212	Белый	9010			
ЭЛЕМЕНТ	ШТРИХ-КОД EAN-13	ЦВЕТ	RAL	ШТУК В КОРОБКЕ	КОРОБОК НА ПОДДОНЕ	КОРОБКА, кг / ПОДДОН, кг
KI 150	4.841.159.001.472	Красный	3011	6	40	4,95 / 213
	4.841.159.001.731	Кирпичный	3009			
	4.841.159.001.991	Вишневый	3005			
	4.841.159.002.257	Коричневый	8017			
	4.841.159.002.516	Белый	9010			

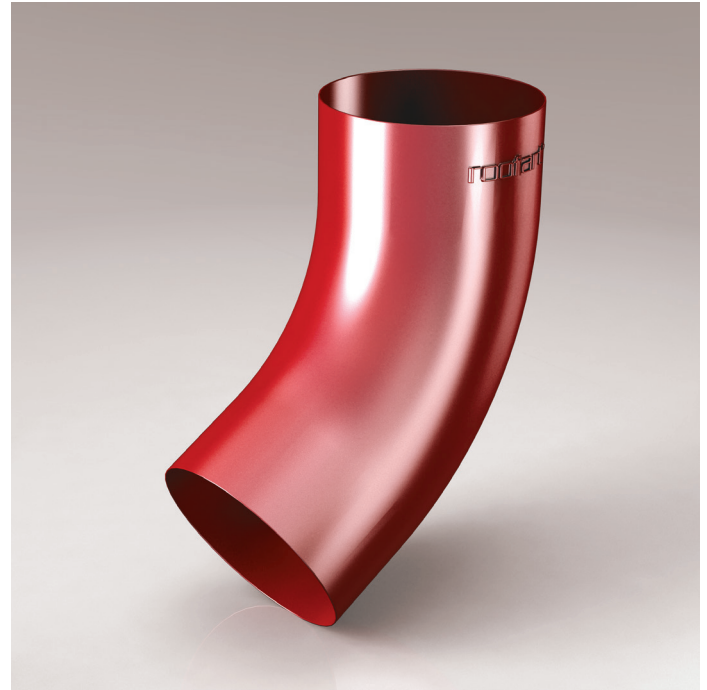
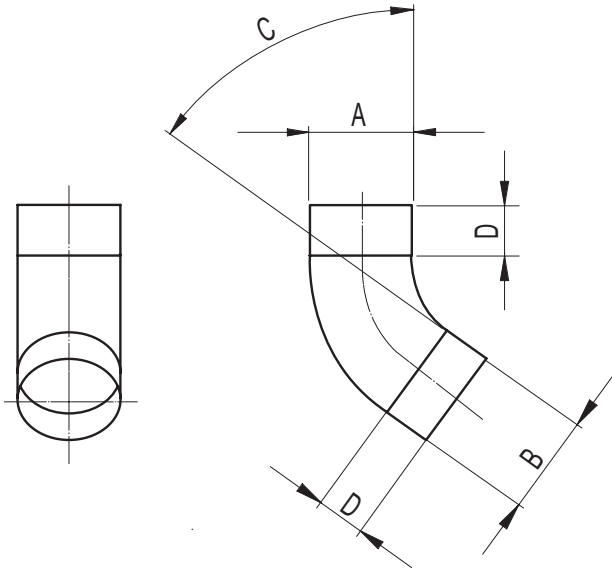
RA - Воронка желоба



	РАЗМЕРЫ ЭЛЕМЕНТА (мм)		РАЗМЕРЫ КОРОБКИ, ПОДДОНА (мм)	
	125/87	150/100	125/87	150/100
A	125	150	X1	390
B	85	95	Y1	590
C	140	170	Z1	140
D	150	168	X2	800
E	212	265	Y2	1200
F	87	110	Z2	1550
G	30	40		

ЭЛЕМЕНТ	ШТРИХ-КОД EAN-13	ЦВЕТ	RAL	ШТУК В КОРОБКЕ	КОРОБОК НА ПОДДОНЕ	КОРОБКА, кг / ПОДДОН, кг
RA 125	4.841.159.000.215	Красный	3011	24	40	6,87 / 290
	4.841.159.000.475	Кирпичный	3009			
	4.841.159.000.734	Вишневый	3005			
	4.841.159.000.994	Коричневый	8017			
	4.841.159.001.250	Белый	9010			
ЭЛЕМЕНТ	ШТРИХ-КОД EAN-13	ЦВЕТ	RAL	ШТУК В КОРОБКЕ	КОРОБОК НА ПОДДОНЕ	КОРОБКА, кг / ПОДДОН, кг
RA 150	4.841.159.001.519	Красный	3011	16	40	7,87 / 330
	4.841.159.001.779	Кирпичный	3009			
	4.841.159.002.035	Вишневый	3005			
	4.841.159.002.295	Коричневый	8017			
	4.841.159.002.554	Белый	9010			

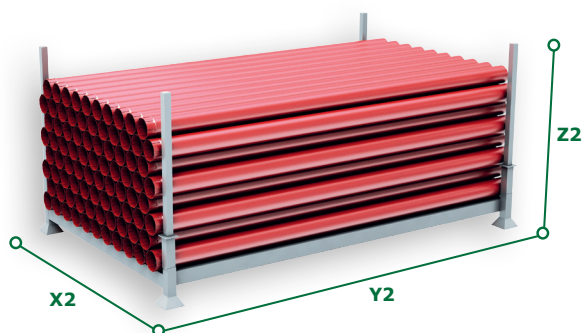
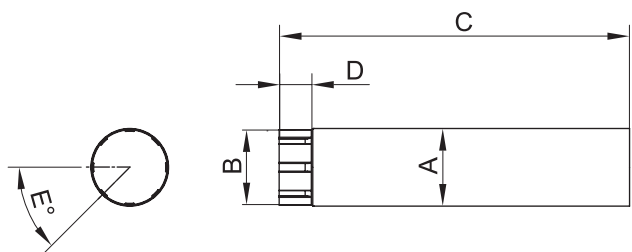
CB - Колено 60°



	РАЗМЕРЫ ЭЛЕМЕНТА (мм)		РАЗМЕРЫ КОРОБКИ, ПОДДОНА (мм)	
	125/87	150/100	125/87	150/100
A	87	100	X1	390
B	86	98	Y1	590
C	60°	60°	Z1	260
D	50	50	X2	800
			Y2	1200
			Z2	1970

ЭЛЕМЕНТ	ШТРИХ-КОД EAN-13	ЦВЕТ	RAL	ШТУК В КОРОБКЕ	КОРОБОК НА ПОДДОНЕ	КОРОБКА, кг / ПОДДОН, кг
CB 87	4.841.159.000.222	Красный	3011	20	28	6,80 / 205
	4.841.159.000.482	Кирпичный	3009			
	4.841.159.000.741	Вишневый	3005			
	4.841.159.001.007	Коричневый	8017			
	4.841.159.001.267	Белый	9010			
ЭЛЕМЕНТ	ШТРИХ-КОД EAN-13	ЦВЕТ	RAL	ШТУК В КОРОБКЕ	КОРОБОК НА ПОДДОНЕ	КОРОБКА, кг / ПОДДОН, кг
CB 100	4.841.159.001.526	Красный	3011	15	28	5,42 / 167
	4.841.159.001.786	Кирпичный	3009			
	4.841.159.002.042	Вишневый	3005			
	4.841.159.002.301	Коричневый	8017			
	4.841.159.002.561	Белый	9010			

PB - Промежуточная труба L-1000

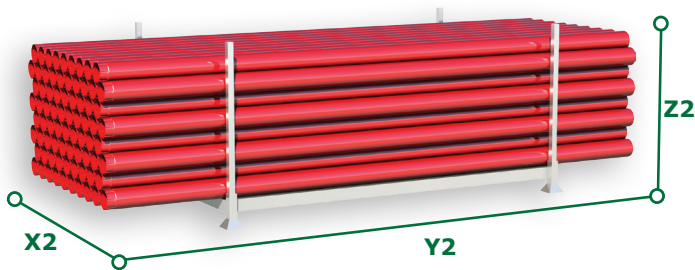
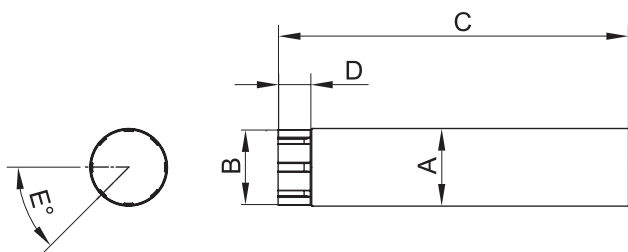


	РАЗМЕРЫ ЭЛЕМЕНТА (/mm)		РАЗМЕРЫ ПОДДОНА (мм)		
	125/87	150/100	125/87	150/100	
A	87	100	X1	1200	1200
B	86	98	Y1	2000	2000
C	1000	1000	Z1	810	810
D	50	50			
E	45°	45°			

ЭЛЕМЕНТ	ШТРИХ-КОД EAN-13	ЦВЕТ	RAL	ШТУК В ПАКЕТЕ	ПАКЕТОВ НА ПОДДОНЕ	ПАКЕТ, кг / ПОДДОН, кг
PB 87	4.841.159.000.246	Красный	3011	2	72	2,64 / 274
	4.841.159.000.505	Кирпичный	3009			
	4.841.159.000.765	Вишневый	3005			
	4.841.159.001.021	Коричневый	8017			
	4.841.159.001.281	Белый	9010			
ЭЛЕМЕНТ	ШТРИХ-КОД EAN-13	ЦВЕТ	RAL	ШТУК В ПАКЕТЕ	ПАКЕТОВ НА ПОДДОНЕ	ПАКЕТ, кг / ПОДДОН, кг
PB 100	4.841.159.001.540	Красный	3011	2	60	2,94 / 260
	4.841.159.001.809	Кирпичный	3009			
	4.841.159.002.066	Вишневый	3005			
	4.841.159.002.325	Коричневый	8017			
	4.841.159.002.585	Белый	9010			

EN 612:2006

BU - Труба L-3000

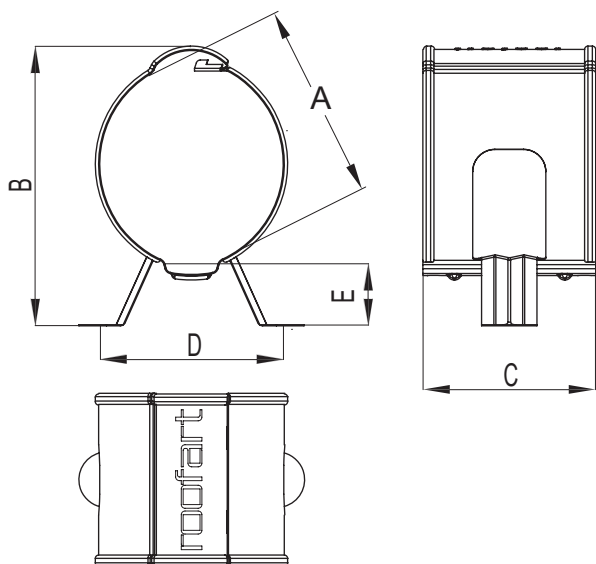


	РАЗМЕРЫ ЭЛЕМЕНТА (мм)		РАЗМЕРЫ КОРОБКИ, ПОДДОНА (мм)	
	125/87	150/100	125/87	150/100
A	87	100	X1	1200
B	86	98	Y1	3000
C	3000	3000	Z1	810
D	50	50		
E	45°	45°		

ЭЛЕМЕНТ	ШТРИХ-КОД EAN-13	ЦВЕТ	RAL	ШТУК В ПАКЕТЕ	ПАКЕТОВ НА ПОДДОНЕ	ПАКЕТ, кг / ПОДДОН, кг
BU 87	4.841.159.000.277	Красный	3011	2	36	7,92 / 370
	4.841.159.000.536	Кирпичный	3009			
	4.841.159.000.796	Вишневый	3005			
	4.841.159.001.052	Коричневый	8017			
	4.841.159.001.311	Белый	9010			
ЭЛЕМЕНТ	ШТРИХ-КОД EAN-13	ЦВЕТ	RAL	ШТУК В ПАКЕТЕ	ПАКЕТОВ НА ПОДДОНЕ	ПАКЕТ, кг / ПОДДОН, кг
BU 100	4.841.159.001.571	Красный	3011	2	30	8,82 / 347
	4.841.159.001.830	Кирпичный	3009			
	4.841.159.002.097	Вишневый	3005			
	4.841.159.002.356	Коричневый	8017			
	4.841.159.002.615	Белый	9010			

EN 612:2006

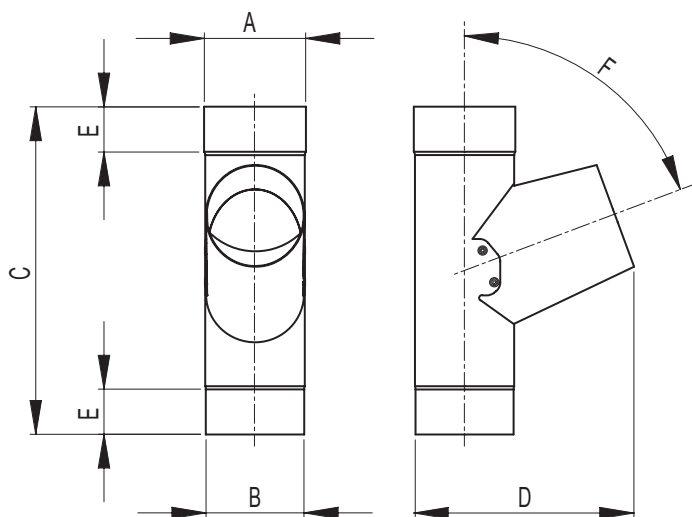
BB - Хомут крепления трубы



	РАЗМЕРЫ ЭЛЕМЕНТА (мм)		РАЗМЕРЫ КОРОБКИ, ПОДДОНА (мм)	
	125/87	150/100	125/87	150/100
A	87	100	X1	390
B	125	150	Y1	590
C	80	80	Z1	170
D	90	90	X2	800
E	30	30	Y2	1200
			Z2	1850

ЭЛЕМЕНТ	ШТРИХ-КОД EAN-13	ЦВЕТ	RAL	ШТУК В КОРОБКЕ	КОРОБОК НА ПОДДОНЕ	КОРОБКА, кг / ПОДДОН, кг
BB 87	4.841.159.000.284	Красный	3011	44	40	6,40 / 271
	4.841.159.000.543	Кирпичный	3009			
	4.841.159.000.802	Вишневый	3005			
	4.841.159.001.069	Коричневый	8017			
	4.841.159.001.328	Белый	9010			
ЭЛЕМЕНТ	ШТРИХ-КОД EAN-13	ЦВЕТ	RAL	ШТУК В КОРОБКЕ	КОРОБОК НА ПОДДОНЕ	КОРОБКА, кг / ПОДДОН, кг
BB 100	4.841.159.001.588	Красный	3011	40	40	6,18 / 262
	4.841.159.001.847	Кирпичный	3009			
	4.841.159.002.103	Вишневый	3005			
	4.841.159.002.363	Коричневый	8017			
	4.841.159.002.622	Белый	9010			

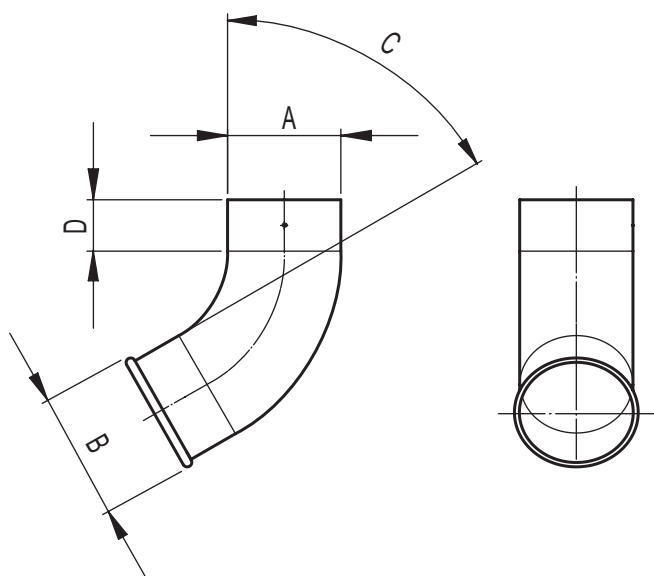
RB - Тройник



	РАЗМЕРЫ ЭЛЕМЕНТА (мм)		РАЗМЕРЫ КОРОБКИ, ПОДДОНА (мм)	
	125/87	150/100	125/87	150/100
A	89	100	X1	390
B	86	98	Y1	590
C	290	310	Z1	360
D	180	190	X2	800
E	40	40	Y2	1200
F	60°	60°	Z2	1950

ЭЛЕМЕНТ	ШТРИХ-КОД EAN-13	ЦВЕТ	RAL	ШТУК В КОРОБКЕ	КОРОБОК НА ПОДДОНЕ	КОРОБКА, кг / ПОДДОН, кг
RB 87	4.841.159.000.307	Красный	3011	12	20	6,24 / 140
	4.841.159.000.567	Кирпичный	3009			
	4.841.159.000.826	Вишневый	3005			
	4.841.159.001.083	Коричневый	8017			
	4.841.159.001.342	Белый	9010			
ЭЛЕМЕНТ	ШТРИХ-КОД EAN-13	ЦВЕТ	RAL	ШТУК В КОРОБКЕ	КОРОБОК НА ПОДДОНЕ	КОРОБКА, кг / ПОДДОН, кг
RB 100	4.841.159.001.601	Красный	3011	10	20	6,68 / 149
	4.841.159.001.861	Кирпичный	3009			
	4.841.159.002.127	Вишневый	3005			
	4.841.159.002.387	Коричневый	8017			
	4.841.159.002.646	Белый	9010			

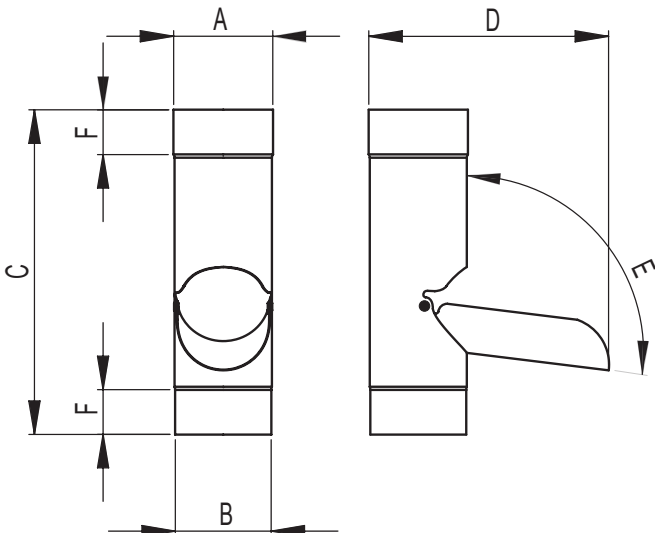
CE - Сливное колено 60°



	РАЗМЕРЫ ЭЛЕМЕНТА (мм)		РАЗМЕРЫ КОРОБКИ, ПОДДОНА (мм)	
	125/87	150/100	125/87	150/100
A	87	100	X1	390
B	90	103	Y1	590
C	60°	60°	Z1	260
D	50	50	X2	800
			Y2	1200
			Z2	1970

ЭЛЕМЕНТ	ШТРИХ-КОД EAN-13	ЦВЕТ	RAL	ШТУК В КОРОБКЕ	КОРОБОК НА ПОДДОНЕ	КОРОБКА, кг / ПОДДОН, кг
CE 87	4.841.159.000.314	Красный	3011	20	28	6,80 / 205
	4.841.159.000.574	Кирпичный	3009			
	4.841.159.000.833	Вишневый	3005			
	4.841.159.001.090	Коричневый	8017			
	4.841.159.001.359	Белый	9010			
ЭЛЕМЕНТ	ШТРИХ-КОД EAN-13	ЦВЕТ	RAL	ШТУК В КОРОБКЕ	КОРОБОК НА ПОДДОНЕ	КОРОБКА, кг / ПОДДОН, кг
CE 100	4.841.159.001.618	Красный	3011	15	28	5,42 / 167
	4.841.159.001.878	Кирпичный	3009			
	4.841.159.002.134	Вишневый	3005			
	4.841.159.002.394	Коричневый	8017			
	4.841.159.002.653	Белый	9010			

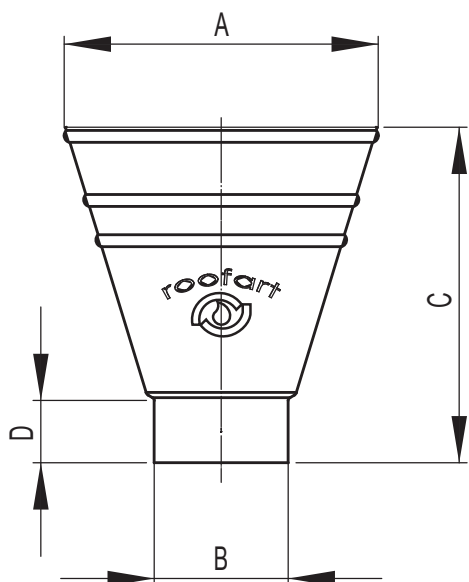
ЕС - Водосборник



	РАЗМЕРЫ ЭЛЕМЕНТА (мм)		РАЗМЕРЫ КОРОБКИ, ПОДДОНА (мм)	
	125/87	150/100	125/87	150/100
A	89	100	X1	390
B	86	98	Y1	590
C	290	350	Z1	360
D	200	230	X2	800
E	105°	105°	Y2	1200
F	40	40°	Z2	1950

ЭЛЕМЕНТ	ШТРИХ-КОД EAN-13	ЦВЕТ	RAL	ШТУК В КОРОБКЕ	КОРОБОК НА ПОДДОНЕ	КОРОБКА, кг / ПОДДОН, кг
ЕС 87	4.841.159.000.338	Красный	3011	24	20	10,84 / 232
	4.841.159.000.598	Кирпичный	3009			
	4.841.159.000.857	Вишневый	3005			
	4.841.159.001.113	Коричневый	8017			
	4.841.159.001.373	Белый	9010			
ЭЛЕМЕНТ	ШТРИХ-КОД EAN-13	ЦВЕТ	RAL	ШТУК В КОРОБКЕ	КОРОБОК НА ПОДДОНЕ	КОРОБКА, кг / ПОДДОН, кг
ЕС 100	4.841.159.001.632	Красный	3011	20	20	11,00 / 235
	4.841.159.001.892	Кирпичный	3009			
	4.841.159.002.158	Вишневый	3005			
	4.841.159.002.417	Коричневый	8017			
	4.841.159.002.677	Белый	9010			

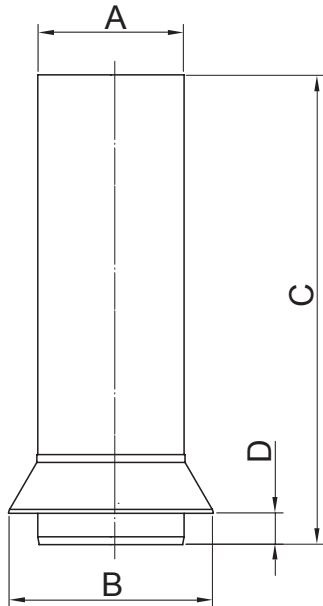
PC - Водосборная воронка



	РАЗМЕРЫ ЭЛЕМЕНТА (мм)		РАЗМЕРЫ КОРОБКИ, ПОДДОНА (мм)	
	125/87	150/100	125/87	150/100
A	200	250	X1	390
B	86	98	Y1	590
C	200	250	Z1	360
D	40	40	X2	800
			Y2	1200
			Z2	1950

ЭЛЕМЕНТ	ШТРИХ-КОД EAN-13	ЦВЕТ	RAL	ШТУК В КОРОБКЕ	КОРОБОК НА ПОДДОНЕ	КОРОБКА, кг / ПОДДОН, кг
PC 87	4.841.159.000.345	Красный	3011	20	20	9,24 / 200
	4.841.159.000.604	Кирпичный	3009			
	4.841.159.000.864	Вишневый	3005			
	4.841.159.001.120	Коричневый	8017			
	4.841.159.001.380	Белый	9010			
ЭЛЕМЕНТ	ШТРИХ-КОД EAN-13	ЦВЕТ	RAL	ШТУК В КОРОБКЕ	КОРОБОК НА ПОДДОНЕ	КОРОБКА, кг / ПОДДОН, кг
PC 100	4.841.159.001.649	Красный	3011	12	20	8,10 / 177
	4.841.159.001.908	Кирпичный	3009			
	4.841.159.002.165	Вишневый	3005			
	4.841.159.002.424	Коричневый	8017			
	4.841.159.002.684	Белый	9010			

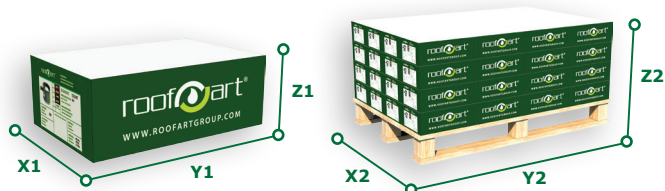
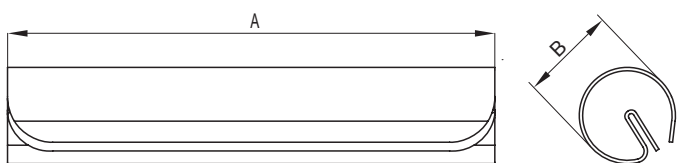
RC - Дренажный соединитель



	РАЗМЕРЫ ЭЛЕМЕНТА (мм)		РАЗМЕРЫ КОРОБКИ, ПОДДОНА (мм)	
	125/87	150/100	125/87	150/100
A	90	104	X1	390
B	130	145	Y1	590
C	300	310	Z1	360
D	20	20	X2	800
			Y2	1200
			Z2	1950

ЭЛЕМЕНТ	ШТРИХ-КОД EAN-13	ЦВЕТ	RAL	ШТУК В КОРОБКЕ	КОРОБОК НА ПОДДОНЕ	КОРОБКА, кг / ПОДДОН, кг
RC 87	4.841.159.000.352	Красный	3011	15	20	7,32 / 162
	4.841.159.000.611	Кирпичный	3009			
	4.841.159.000.871	Вишневый	3005			
	4.841.159.001.137	Коричневый	8017			
	4.841.159.001.397	Белый	9010			
ЭЛЕМЕНТ	ШТРИХ-КОД EAN-13	ЦВЕТ	RAL	ШТУК В КОРОБКЕ	КОРОБОК НА ПОДДОНЕ	КОРОБКА, кг / ПОДДОН, кг
RC 100	4.841.159.001.656	Красный	3011	12	20	6,48 / 145
	4.841.159.001.915	Кирпичный	3009			
	4.841.159.002.172	Вишневый	3005			
	4.841.159.002.431	Коричневый	8017			
	4.841.159.002.691	Белый	9010			

EJ - Элемент соединения желоба

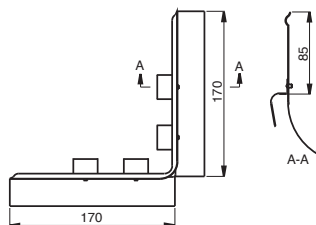


	РАЗМЕРЫ ЭЛЕМЕНТА (мм)		РАЗМЕРЫ КОРОБКИ, ПОДДОНА (мм)	
	125/87	150/100	125/87	150/100
A	140	140	X1	200
B	16	18	Y1	300
			Z1	110
			X2	800
			Y2	1200
			Z2	590

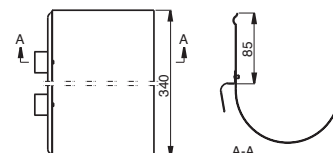
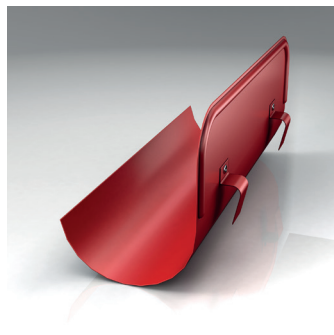
ЭЛЕМЕНТ	ШТРИХ-КОД EAN-13	МАТЕРИАЛ	ШТУК В КОРОБКЕ	КОРОБОК НА ПОДДОНЕ	КОРОБКА, кг / ПОДДОН, кг
EJ 125		Оцинкованная жельсть	150	64	6,05 / 402
EJ 150		Оцинкованная жельсть	120	64	5,55 / 370



PP - Переливозадержатель 90°



PP - Переливозадержатель 180°



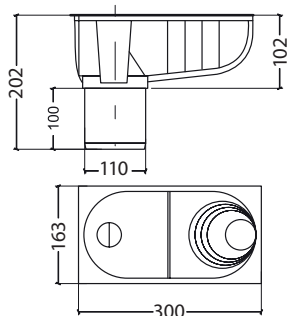
ЭЛЕМЕНТ	ЦВЕТ	RAL	EAN-13	4.841.159.004.541
PP 90°	Красный	3011		
	Кирпичный	3009		
	Вишневый	3005		
	Коричневый	8017		
	Белый	9010		

* Дополнительно

ЭЛЕМЕНТ	ЦВЕТ	RAL	EAN-13	4.841.159.004.558
PP 180°	Красный	3011		
	Кирпичный	3009		
	Вишневый	3005		
	Коричневый	8017		
	Белый	9010		

* Дополнительно

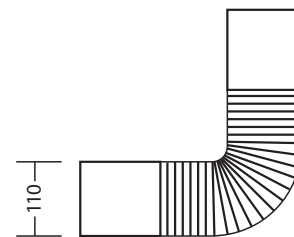
DEP - Трап дренажный



ЭЛЕМЕНТ	ЦВЕТ	RAL	EAN-13	4.841.159.004.565
DEP-50	Коричневый			
	Серый			

* Дополнительно

CEL-100 - Колено гибкое



ЭЛЕМЕНТ	ЦВЕТ	RAL	EAN-13	4.841.159.004.572
CEL-100	Серый			

* Дополнительно

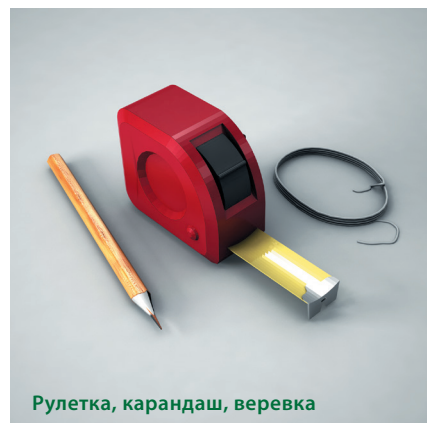
Инструменты, необходимые для монтажа водосточной системы ROOFART



Уровень



Устройство для сгибания крючков CJ



Рулетка, карандаш, веревка



Ножовка по металлу



Заклепник



Аккумуляторная дрель



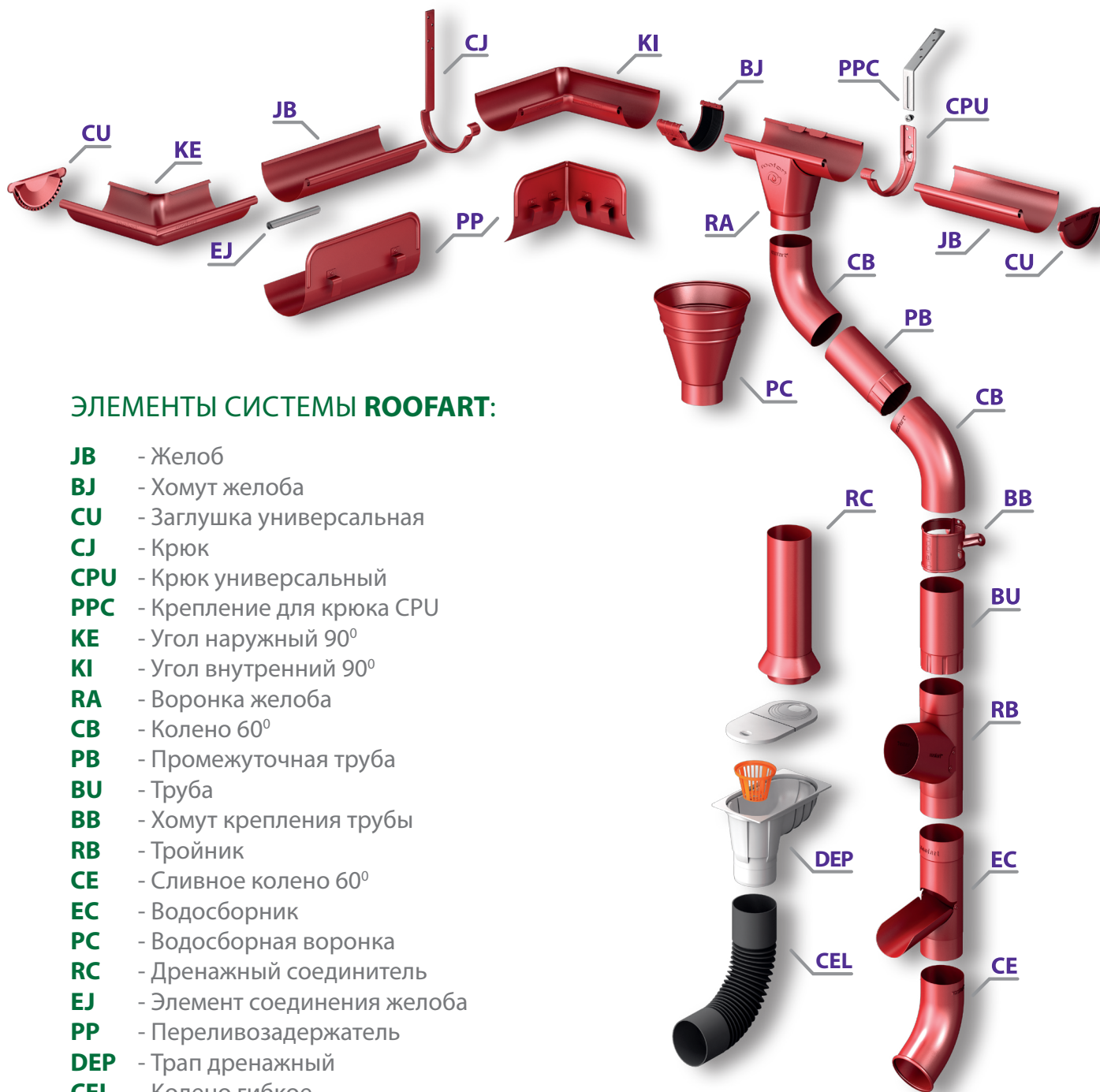
Каучуковый и железный молоток



Плоскогубцы



Ножницы для резки металла



ЭЛЕМЕНТЫ СИСТЕМЫ ROOFART:

- JB** - Желоб
- VJ** - Хомут желоба
- CU** - Заглушка универсальная
- CJ** - Крюк
- CPU** - Крюк универсальный
- PPC** - Крепление для крюка CPU
- KE** - Угол наружный 90°
- KI** - Угол внутренний 90°
- RA** - Воронка желоба
- CB** - Колено 60°
- PB** - Промежуточная труба
- BU** - Труба
- BB** - Хомут крепления трубы
- RB** - Тройник
- CE** - Сливное колено 60°
- EC** - Водосборник
- PC** - Водосборная воронка
- RC** - Дренажный соединитель
- EJ** - Элемент соединения желоба
- PP** - Переливозадержатель
- DEP** - Трап дренажный
- CEL** - Колено гибкое

Водосточные системы **ROOFART** производятся на оборудовании последнего поколения из предокрашенной жести **Prelaq SSAB**.



ЦВЕТОВАЯ ПАЛИТРА:

- | | |
|-----------------------|------------|
| 1. КРАСНЫЙ | RAL - 3011 |
| 2. КИРПИЧНЫЙ | RAL - 3009 |
| 3. ВИШНЕВЫЙ | RAL - 3005 |
| 4. КОРИЧНЕВЫЙ | RAL - 8017 |
| 5. БЕЛЫЙ | RAL - 9010 |
| 6. МЕДЬ | |
| 7. ОЦИНКОВАННАЯ ЖЕСТЬ | |



ТЕХНИЧЕСКИЕ ДАННЫЕ:

1. Стальной лист
2. Слой цинка 275гр /м²
3. Пассивирующий слой
4. Грунтовка
5. Слой краски Prelaq RWS 35мкр



www.roofart.ru

